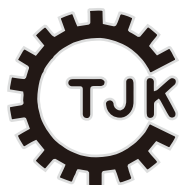
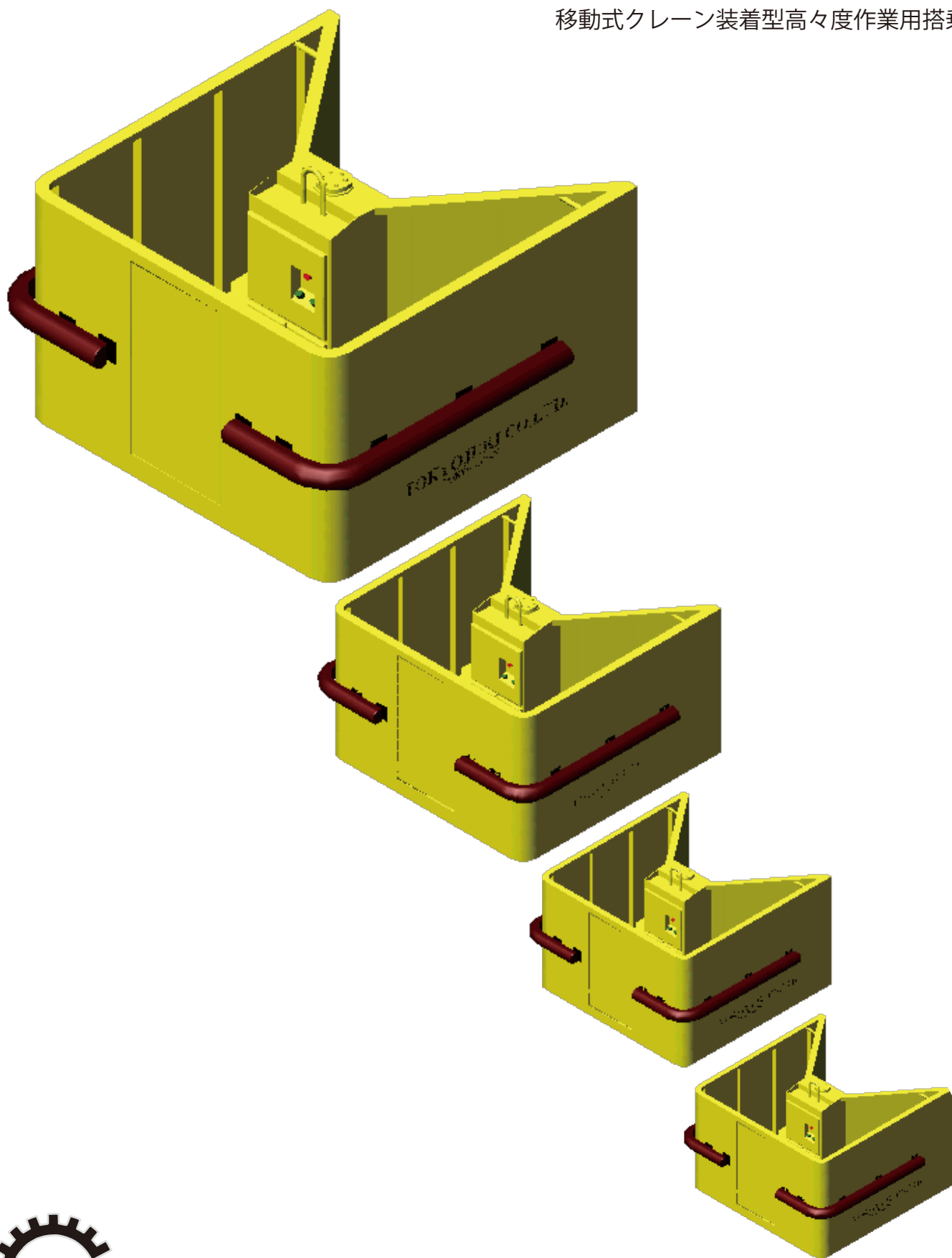


Skybox SS-150

移動式クレーン装着型高々度作業用搭乗設備



東京重機株式会社

主要諸元

型式	SS-150
寸法	1500(D)×1500(W)×950(H)
搭載荷重	人員 2 名 +200kg=400kg
材質	鋼管フレーム、鋼板
本体重量	400kg
駆動電源	バッテリー 70A(12V)×2 個
水平保持機構	制御装置 自動水平制御 (傾斜計誤差 ±3°)
	傾斜角度 0° ~ 90°
	水平用動力 電動油圧シリンダ
旋回機構	旋回範囲 右 45° 左 45°
	旋回速度 17mm/s
	旋回用動力 電動シリンダ
安全帯取付金具	ボックス中央部及び左右 2 箇所に設置

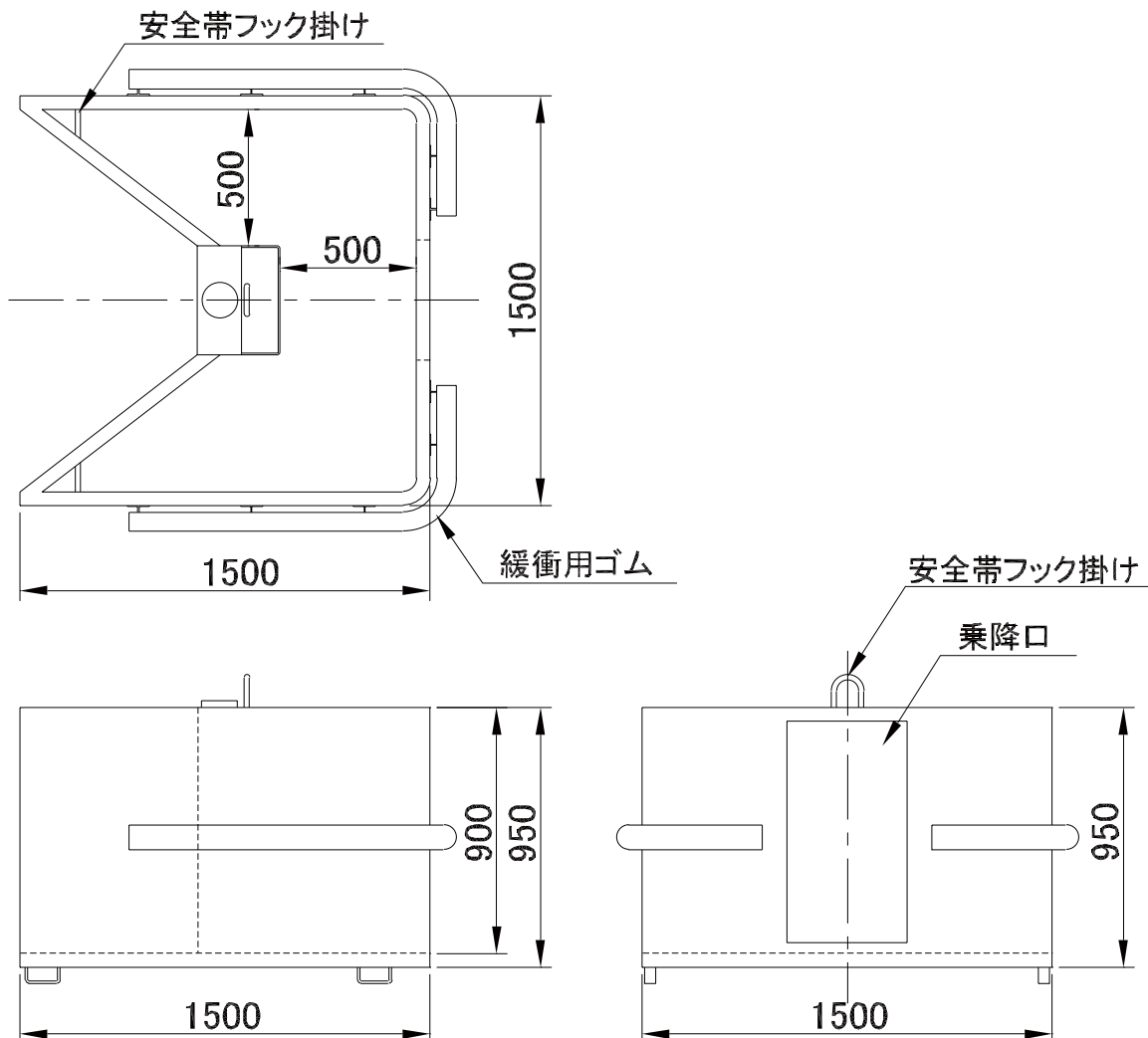
特記事項

1. 従来の同クラス高所作業車では届かなかった高さ、及び作業半径をカバー致します。
2. とう乗者についての資格要件は特にありません。
3. クレーンオペレーター付き。

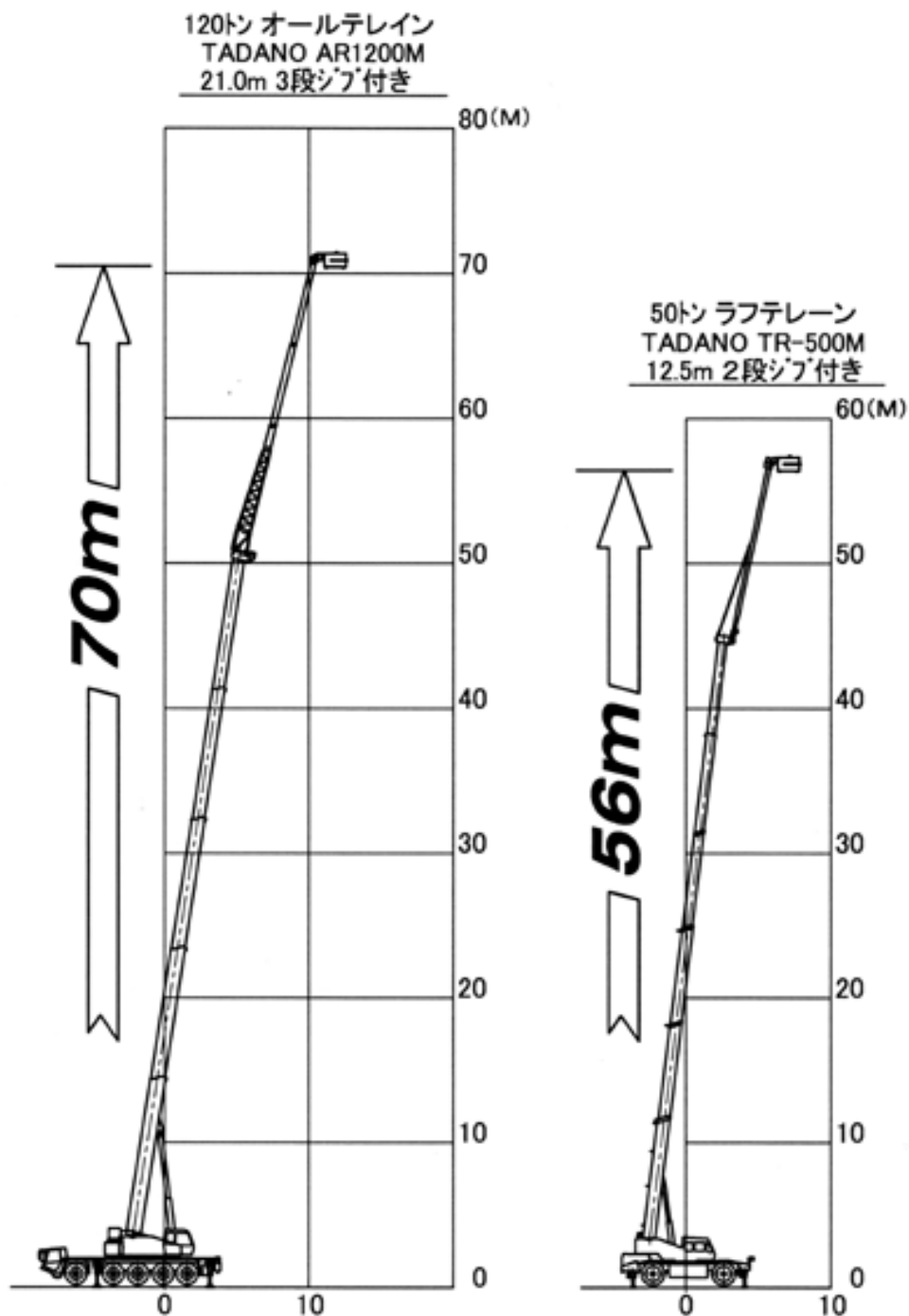
注意事項

1. とう乗設備自重 (400kg) と、積載重量 (最大 400kg) との総重量の 1.3 倍に相当する重量に 500kg を加えた値が、当該装着移動式クレーンの定格荷重を超えないこと。
2. クレーン車の装着については、吊フックを取り外すこと。
3. とう乗する作業員は必ず安全帯を使用すること。

三面図



最大作業床高さ



最大作業床高さ

※ジブのしなりは入っていません。