

**SL-500Rf** **EJIB**  
**PREMIUM**  
Roughter



<http://www.kato-works.co.jp>

●本機は、新規開発車両証明制度による適合証明書「基本通行条件重量：D」の交付を受けていますが、実際の通行条件は、運行経路ごとの道路管理者の算定結果によって付与されます。

●SL-500Rfはラフターの愛称でクレーン型式名はKR-50H-Fです。●本車両は最低速度(50km/h)の定めのある「高速自動車国道」を走行することはできません。●道路の運行には、大型特殊免許が必要です。●本カタログの写真ならびに装備は、改良などによりお届けいたします製品と異なる場合があります。また、仕様は予告なく変更することがありますのであらかじめご了承ください。●ボディカラーおよび内装色は撮影や印刷インクの関係で実際の色と異なって見えることがあります。●本機の使用にあたっての注意事項は、取扱説明書の内容をよく読んで正しくお使いください。

●お問合せ：

**KATO** 株式会社 **加藤製作所**



品質保証の国際規格「ISO 9001」の認証を取得しています。

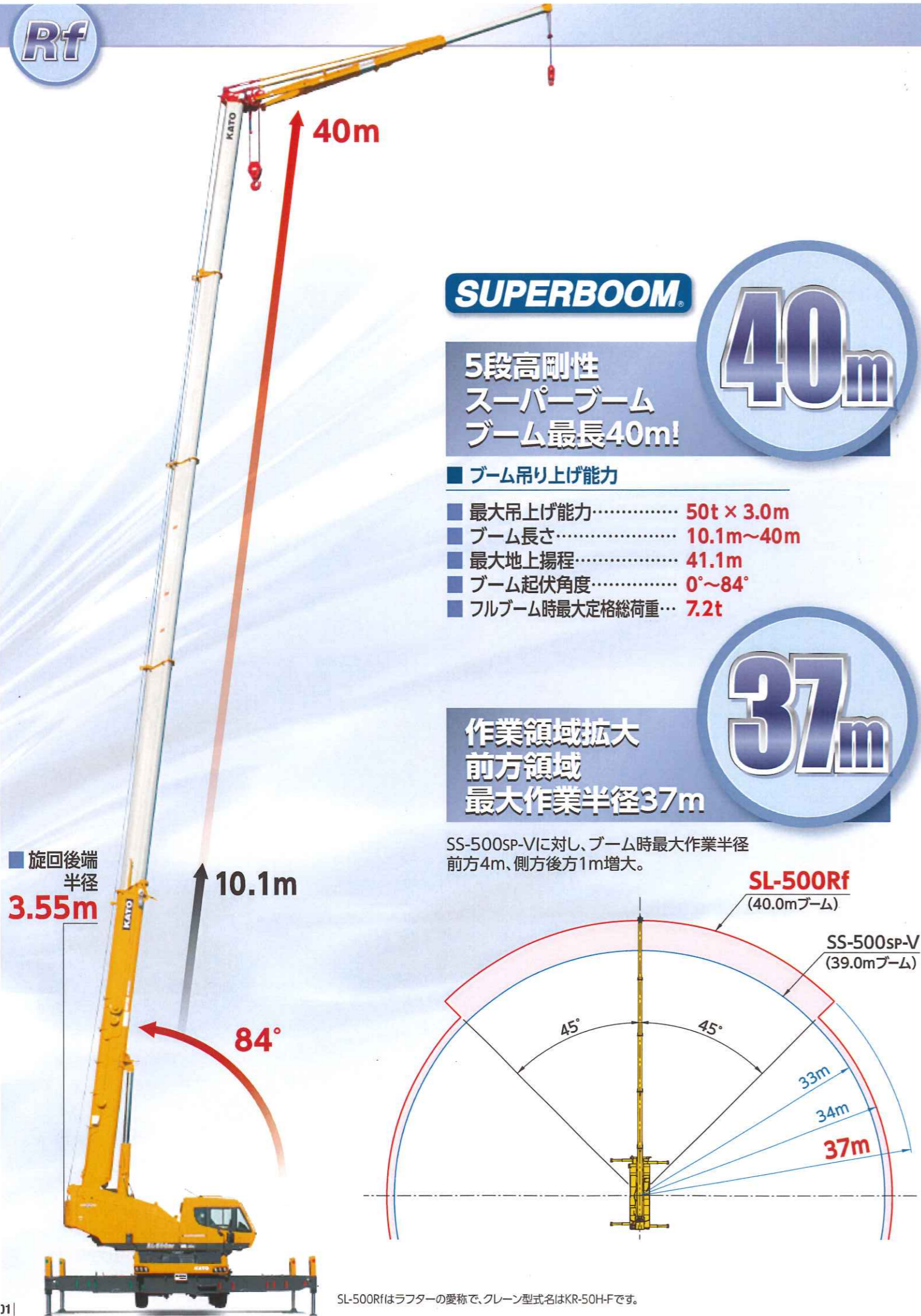
**SL-500Rf**

本社 / 〒140-0011 東京都品川区東六井1丁目9番37号 TEL: 03(3458)1111(大代表) FAX: 03(3458)1151

**SL-500Rf**  
**PREMIUM**  
Roughter **EJIB**



**KATO**



**SUPERBOOM**

**40m**

5段高剛性  
スーパーブーム  
ブーム最長40m!

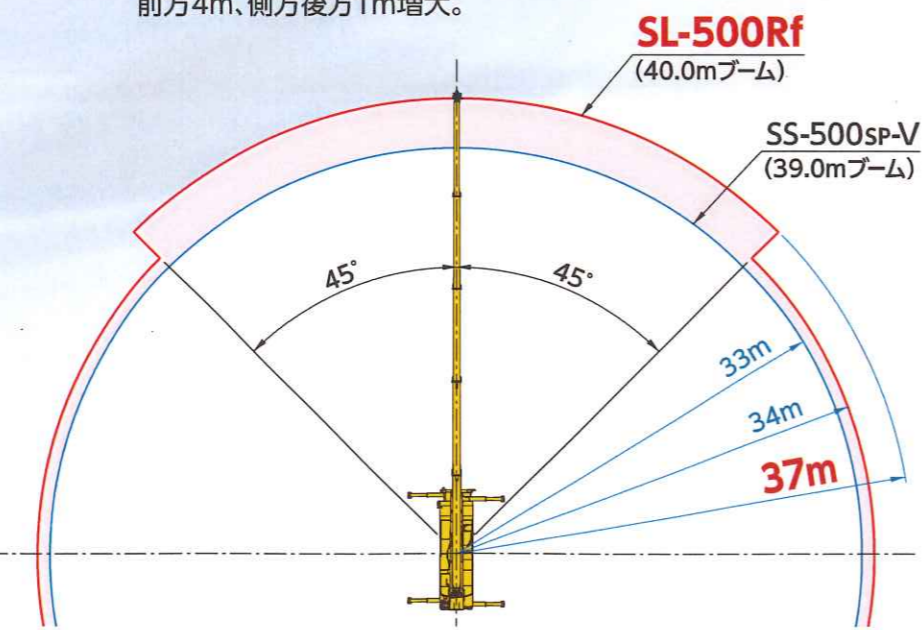
■ブーム吊り上げ能力

- 最大吊上げ能力…………… 50t × 3.0m
- ブーム長さ…………… 10.1m~40m
- 最大地上揚程…………… 41.1m
- ブーム起伏角度…………… 0°~84°
- フルブーム時最大定格総荷重… 7.2t

**37m**

作業領域拡大  
前方領域  
最大作業半径37m

SS-500sp-Vに対し、ブーム時最大作業半径  
前方4m、側方後方1m増大。



■ 旋回後端  
半径  
3.55m

10.1m  
84°

SL-500Rfはラフター愛称で、クレーン型式名はKR-50H-Fです。

**EJIB**

好評のEJIB、SL仕様!

装着・格納作業が  
早い・安全・省スペース!

- 省力化  
キャビンからの出入りは2回のみ。
- 省スペース化  
ブーム最縮小時の前方スペースで、ジブ装着・格納が可能。
- 安全性向上  
キャリア上面と地上付近で、全ての作業が完了。

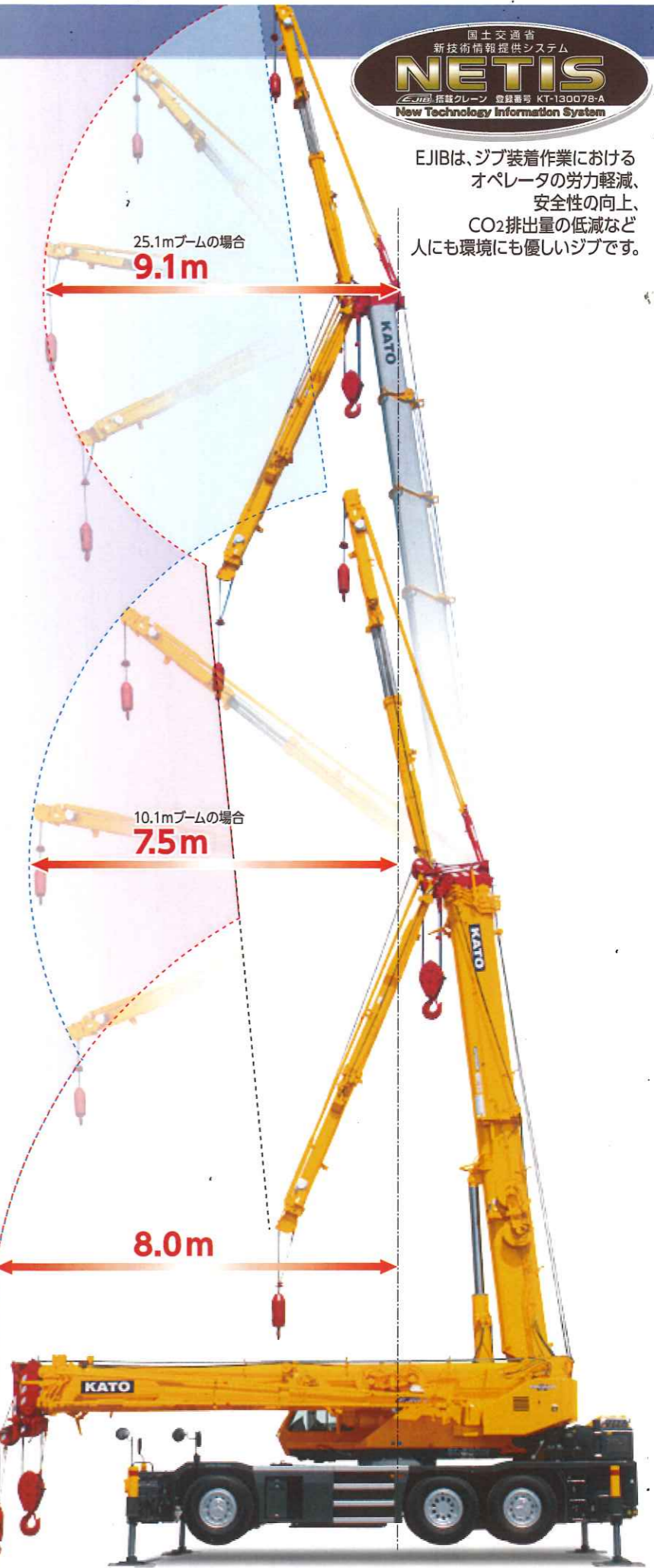
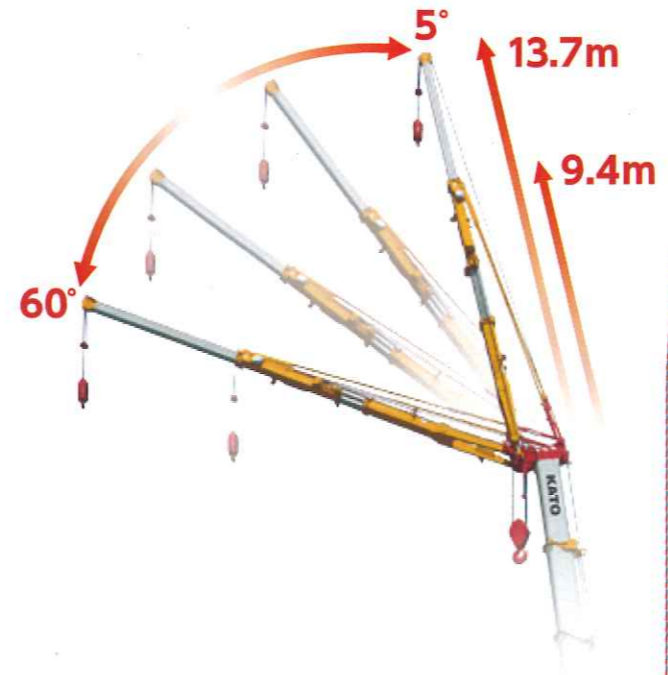
ジブ振出時のブーム長さに  
制限はありません

空中部分に障害物があるような場合にも、ブームを伸長させてから振出することで、回避が可能。

■ジブ吊り上げ能力



- 最大吊上げ能力…………… 4.2t × 75°
- ジブ長さ…………… 9.4m~13.7m
- 最大地上揚程…………… 54.8m
- ジブオフセット…………… 5°~60°



25.1mブームの場合  
9.1m

10.1mブームの場合  
7.5m

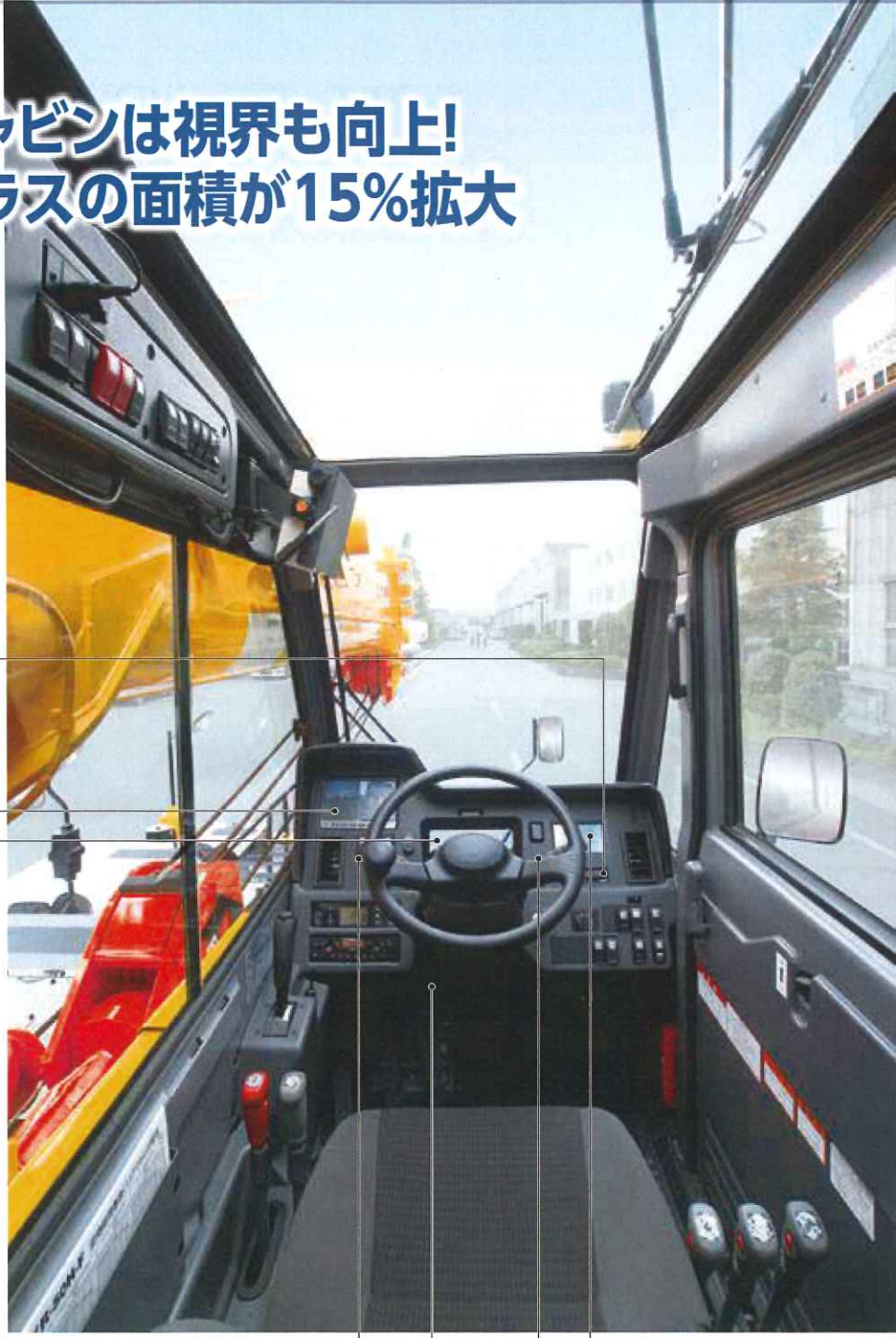
8.0m

図はジブ装着・格納時の前方スペースをイメージ化したものであり、図の大きさや寸法は一致しません。

● NETISとは

民間企業などにより開発された新技術を公共工事において積極的に活用していくために、国土交通省が、新技術に関わる情報の共有及び提供を目的として整備した、新技術情報提供システム (New Technology Information System : NETIS) のことです。

新型キャabinは視界も向上!  
天井ガラスの面積が15%拡大



- 新型コンビネーションスイッチ
- 前方足元吹出口
- USB電源装置



新型ACS®  
コンピューロード®採用  
タッチパネル式カラーディスプレイで  
多彩な機能



- フック移動距離が表示され多彩なコンディションに対応できます。
- 領域制限が進化!  
2面の領域制限が設定可能で、安全性が更に向上。
- 負荷率制限機能!  
負荷率を80~100%の範囲で設定し、自動停止させることができます。

- LED室内灯

安全  
機能

操作性  
向上



- レバー操作力・レバーピッチを最適に設定し、同時操作性が向上しました。

▲サーチライト用リモコン



▲タコグラフ



▲大型ルーフワイパー

省エネ  
機能

タッチパネル式COR®  
インフォメーションディスプレイ



- 燃料消費状況などを画面に表示  
燃費や作業時間をチェックすることで、省エネ効果も大幅UP!
- ecoスイッチでクレーン操作時の最大回転数を燃費・騒音の少ない最適な作業回転数に調整できます。



距離を、ク  
バー操作  
の情報を  
等が簡単

ン)

ード)

# 快適機能が進化したキャビン



●エアコン吹き出し口は前方左右2カ所の配置を新規採用  
さらに前方足元にも吹き出し口をもうけ、  
オペレーターの快適を追求したレイアウトです。



●任意位置固定式の新型サンシェードを採用  
作業時の視界・採光を調整しやすくなりました。

クラス最小車幅を実現し  
道路走行時の負担を軽減

6段階張り出し  
たわみの少ないアウトリガ

機体  
水平補助  
機能

傾斜地での設置に対応!  
アウトリガ張り出し時の  
タイヤ浮き量275mm。

電子水準器搭載により  
機体水平設置が容易。



- ← 最縮小張出幅 2.43m →
- ← 中間張出幅 4.30m →
- ← 中間張出幅 5.40m →
- ← 中間張出幅 6.50m →
- ← 中間張出幅 7.20m →
- ← 最大張出幅 7.60m →

平成26年ディーゼル特殊自動車排出ガス規制適合  
業界初! 4次排出ガス規制適合エンジンを搭載

マフラー&尿素SCR一体型排出ガス後処理装置の採用により、  
煤燃焼の燃料消費が発生しません。環境に優しいラフターです。

- 最高出力: 254kW/2,000min<sup>-1</sup>
- 最大トルク: 1,400N・m/1,200-1,600min<sup>-1</sup>



【特定特殊自動車排出ガスの  
規制等に関する法律】適合



【国土交通省指定低騒音型】

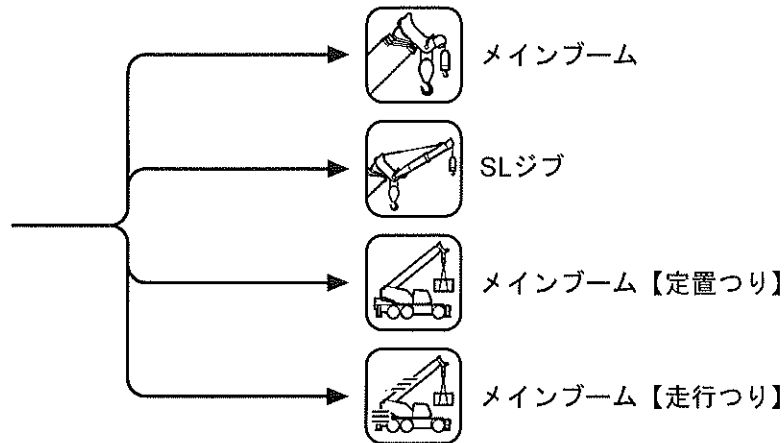
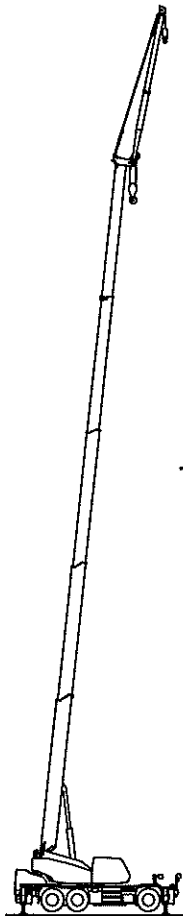


ディーゼル特殊自動車排出ガス規制適合  
(平成26年規制)

燃費  
低減

# 充実した標準装備品





**目次**

主要諸元	1
定格総荷重表注意事項	2
作業範囲図	3
定格総荷重表	
メインブーム	4
25.1m ブーム+9.4m SLジブ	5
25.1m ブーム+13.7m SLジブ	6
40.0m ブーム+9.4m SLジブ	7
40.0m ブーム+13.7m SLジブ	8
定置つり	8
走行つり	8
最小通路軌跡図	9
全体図	10
全体図	11

# SUPERBOOM. SL-500Rf PREMIUM. Rougher

## ラフター® KR-50H-F (SLジブ)

### 【主要諸元】

#### ■クレーン部

名称	50ton吊りラフテレーンクレーン
型式	KR-50H-F

#### ●クレーン性能

最大定格総荷重	10.1mブーム	50,000kg× 3.0m (12本掛)
	17.6mブーム	30,000kg× 4.5m (7本掛)
	25.1mブーム	15,000kg× 8.5m (6本掛)
	32.5mブーム	12,500kg× 9.0m (4本掛)
	36.5mブーム	8,600kg× 11.0m (4本掛)
	40.0mブーム	7,200kg× 12.0m (4本掛)
	9.4mジブ	3,800kg× 75° (1本掛)
	13.7mジブ	3,000kg× 80° (1本掛)
	ルースタシーブ	5,000kg (1本掛)

ブーム長さ	10.1m ~ 40.0m
ジブ長さ	9.4m ~ 13.7m

最大地上揚程	41.1m (ブーム)
	54.8m (ジブ)

巻上ロープ速度	主巻	135m / min (5層目)
	補巻	128m / min (4層目)
	*高速巻下げ(注)	157m / min (4層目) 無負荷参考値

巻上フック速度	主フック	(ロープ掛数 12) 11.2m / min (5層目)
	副フック	(ロープ掛数 1) 128.0m / min (4層目)

ブーム起伏範囲	0° ~ 84°
ブーム上げ時間	49s / 0° ~ 84°
ブーム伸長速度	29.9m / 97s
旋回速度	2.0min <sup>-1</sup>
旋回後端半径	3,550mm

#### ●上部旋回体の装置および構造

ブーム形式	箱型2段油圧伸縮式 (3・4・5段同時)
-------	----------------------

ジブ形式	箱型2段油圧伸縮式 油圧無段階傾斜式 (オフセット5° ~ 60°)
------	---------------------------------------

ブーム伸縮装置	油圧シリンダー (2本) およびワイヤロープ併用
---------	--------------------------

ブーム起伏装置	油圧シリンダー直押し (1本)、圧力補償付流量調整弁付
---------	-----------------------------

ジブ伸縮装置	油圧シリンダー (1本)
--------	--------------

ジブ起伏装置	油圧シリンダー (1本)
--------	--------------

巻上装置	シングルウィンチ2基、 油圧モータ駆動・遊星歯車減速式 (ネガティブブレーキ内蔵) 自動ブレーキ付、圧力補償付流量調整弁付
------	---

旋回装置	油圧モータ駆動・遊星歯車減速機付 (ネガティブブレーキ内蔵) フリー・ロック切換式、高低速切換式
------	---

旋回サークル	ボールベアリング式
--------	-----------

アウトリガ装置	形式	全油圧H型 (フロント、バッチカルシリンダー一体型)
	張出端	7,600mm (最大張出)
		7,200mm (中間張出)
		6,500mm (中間張出)
		5,400mm (中間張出)
		4,300mm (中間張出)
2,430mm (最終小張出)		

ワイヤロープ	主巻	縦回転ワイヤロープ φ18 × 220m
	補巻	縦回転ワイヤロープ φ18 × 120m

#### ●油圧装置

油圧ポンプ	2連可変プランジャ型、2連可変プランジャ型
-------	-----------------------

油圧モータ	巻上用	アキシャルプランジャ型
	旋回用	アキシャルプランジャ型

コントロールバルブ	マルチプル自動復元式 (圧力補償付流量調整弁付)
-----------	--------------------------

シリンダー	ダブルアクティング式
-------	------------

オイルリザーバ容量	740L
-----------	------

#### ●安全装置

ACS (過巻防止装置・音声警報装置付)、反自働停止装置、ブーム起伏停止装置、ブーム伸縮停止装置、作業範囲制限装置、アウトリガ張出自動検出装置、ブーム起伏自然降下防止装置、ブーム伸縮自然降下防止装置、ジブ起伏自然降下防止装置、ジブ伸縮自然降下防止装置、急停止装置、ドラムホールド安全装置、自動ブレーキ装置、乱巻防止装置、油圧安全弁、アウトリガロック装置、旋回ロック装置、旋回警報灯、作動油オーバーヒート警報装置、作動油フィルタ目づまり警報装置、玉掛けロープはずれ止め
---

#### ●標準装置

ドラム回転指示装置、オイルクーラ、ウィンチ確認カメラ、ACS外部表示装置、ACS外部音声警報装置、拡声器、リモコンサーチライト、LED作業灯 (テールキャブ)
---

#### ●キャブ装備

除霜機能付エアコン、LEDルームランプ、液封式キャブマウント、チルト/テレスコピックハンドル、フルアジャスタブルサスペンションシート (ヘッドレスト、アームレスト付)、パワーウィンドウ (閉め忘れ防止スイッチ付)、瞬欠付フロント&ルーフワイパー (ウォッシャー付)、時計付AM/FMラジオ、ステッチプラン、フロアマット、ICカードシステム、電子水選器、アクセサリソケット (24V)、USB充電装置
---

#### ●オプション装置

地上デジタル対応テレビ放送受信装置、燃費式エアヒータ、ドアバイパス、風速計、消火器、ランチテーブル、ICカードリーダー&データ管理ソフト
--

#### ■キャリア部

●走行性能	
最高速度	49km / h
登坂能力	0.60 (tanθ)
最小回転半径	10.8m (2輪操向)
	6.7m (6輪操向)

#### ●エンジン

エンジン名称	Daimler OM936LA (MTU 6R1000) (平成26年ディーゼル特殊自動車排出ガス規制適合)
エンジン形式	水冷4サイクル6気筒 直噴噴射式ディーゼルエンジン
総排気量	7.697L
最大出力	254kW / 2,000min <sup>-1</sup>
最大トルク	1,400N・m / 1,200 - 1,600min <sup>-1</sup>

#### ●下部走行体の装置および構造

走行駆動形式	2輪駆動 (6×2)・4輪駆動 (6×4) 切換式
--------	---------------------------

トルクコンバータ形式	3要素 1段 (自動ロックアップクラッチ付)
------------	------------------------

変速機形式	全自動および手動変速式
-------	-------------

変速段数	前進6段 後退2段
------	-----------

単軸形式	前輪	全浮動軸管式逆エリオット形 (ドライブステア、減速機付)
	後前輪	逆エリオット形 (ステア)
	後後輪	全浮動軸管式逆エリオット形 (ドライブステア、減速機、デフロック付)

懸架装置	前輪	ハイドロニューマチックサスペンション (油圧ロックシリンダー付)
	後前輪	ハイドロニューマチックサスペンション (油圧ロックシリンダー付)
	後後輪	ハイドロニューマチックサスペンション (油圧ロックシリンダー付)

ブレーキ装置	主 2系統空気油圧複合式 全輪ディスクブレーキ 駐車 空気式・推海輪制動内部拡張形 補助 圧縮空気式エンジンブレーキ (電子制御によるトルクコンロックアップ同時制御方式) 永久磁石リターダ、作業用補助制動装置
--------	--

ステアリング装置	形式 全油圧式パワーステアリング モード 前2輪、カウンタ、クラブ、後4輪、前後独立 (5モード) (リヤステ自動ロック機構付)
----------	---

タイヤサイズ	前輪 385 / 95 R25 170E ROAD 後輪 385 / 95 R25 170E ROAD
--------	--

燃料タンク容量	370L
---------	------

バッテリー	(12V-150Ah) × 2
-------	-----------------

#### ●安全装置

緊急用かじり装置、後輪ステアリングロック装置、ブレーキ液漏警報装置、作業用補助制動装置、サスペンションロック装置、オーバーラン警報装置、電動格納サイドミラー、左方確認カメラ、右方確認カメラ、後方確認カメラおよびカラーモニター、ラジエータ液面警報装置、エアフィルタ目づまり警報装置、ローアワー警報装置
---

#### ●標準装置

ディスチャージヘッドランプ (ロービーム)、ハイパスフィルター、アルミ敷板、車輪止め
--

#### ●オプション装置

路肩灯、サイドマーカーランプ、ヒータ付サイドミラー、フーム右側ミラー、無標式後方確認カメラ (注1)、左折およびバック音声警報装置 (注1) 後方確認カメラとの同時装着が可能です。
--

#### ■寸法・重量

全長	12,390mm	
全幅	2,750mm	
全高	3,730mm	
軸距	前輪	2,300mm
	後輪	2,300mm
全重量	35,695kg	
車両総重量	前軸重	13,795kg
	後軸重	8,100kg
	後後軸重	13,800kg

#### ●KR-50H-F型は、新規開発車両証明制度による適合証明書「基本通行条件 重量：D」の交付を受けていますが、実際の通行条件は、運行経路ごとの道路管理者の算定結果によって付与されます。

#### ■運転および作業に必要な資格

クレーンの運転	移動式クレーン運転免許
玉掛作業	玉掛技能講習
車両の運転	大型特殊自動車運転免許

#### ●注意事項

● 走行時はフックを所定の位置に格納してください。
---------------------------

● 道路の走行には、道路法による通行の許可と道路運送車両法による保安基準の緩和が必要です。
---

● 本車両は最低速度 (50km/h) の定めのある「高速自動車国道」を走行することはできません。
---

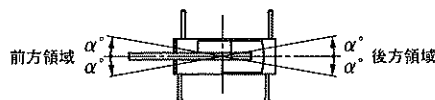
● 本機の使用にあたっての注意事項は、取扱説明書をよく読んで正しくお使いください。
---

● 本カタログに記載されておりませんが性能ならびに仕様は、改良などによりお届いたします製品と異なる場合があります。また、仕様は予告なく変更することがありますのであらかじめご了承ください。
---

## ■ 定格総荷重表注意事項

### ● アウトリガ使用時

1. 定格総荷重表は水平堅土上において機体を水平に設置した状態での保証できる最大荷重を示しており、ブーム作業時は主フックとつり具、ジブ作業時は補フックとつり具の質量を含んだ値です。【50tフック（質量500kg）、34tフック（質量330kg）、5tフック（質量120kg）】  
□部分は機械の強度によって、他は機体の安定度によって定められています。
2. 作業半径はブーム、ジブのたわみを含んだ実際の値にもとづいていますので、必ず作業半径を基準として作業を行ってください。
3. ジブの作業半径は25.1mまたは40.0mブームにジブを装着して作業を行った場合の値です。25.1mを超え40.0m未満のブーム長さでのジブ作業は、作業半径ではなく40.0mブームの角度を基準としてください。また、25.1m未満のブーム長さでのジブ作業は、作業半径ではなく25.1mブームの角度を基準としてください。
4. アウトリガ最縮小張出では、ジブ作業を行わないでください。
5. アウトリガ張出状態によって側方領域でのつり上性能は異なります。従って各々の張出状態における定格総荷重表で作業を行ってください。また、前方領域でのつり上性能は前方性能の定格総荷重表で、後方領域でのつり上性能はアウトリガ最大張出の定格総荷重表でそれぞれ作業を行ってください。

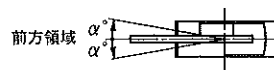


アウトリガ張出状態	最大張出 (7.6m)	中間張出 (7.2m)	中間張出 (6.5~5.4m)	中間張出 (4.3m)	最縮小張出
領域 $\alpha^\circ$	前方のみ45	30	25	15	3

6. ルースタシーブの定格総荷重は、ブームの定格総荷重よりブームに取付けられているフックその他のつり具の質量を差し引いた値とし、かつ限度を5000kgとします。  
【ルースタシーブ使用フック：5tフック（質量120kg）巻掛本数1】
7. ブーム長さ、ブーム角度、作業半径、ジブ長さ、およびジブ角度が規定の値をこえる場合にはその規定の値と、次の規定の値の定格総荷重のうち小さい方の定格総荷重を目安として作業を行ってください。
8. ジブを装着したままでブーム作業を行う場合の定格総荷重は、ブームの定格総荷重よりフックその他のつり具等の質量の他に、3500kgを差し引いた値とし、かつ上限を18tとします。なおジブを装着したままでのルースタ作業、およびアウトリガ最縮小張出におけるジブを装着したままでのブーム作業は行わないでください。  
【ジブ装着時使用主フック：34tフック（質量330kg）】
9. 各々の作業状態におけるブーム危険角度は表のとおりです。ブームを危険角度以下にしますと無負荷でも転倒しますので充分注意してください。
10. 各ブーム長さに対する標準フック巻掛本数は表のとおりです。ただし標準巻掛本数以外の掛数で使用する場合は、ワイヤロープ1本当たり45.1kN（4.6tf）を限度としてください。
11. フック巻掛本数12本で作業を行う場合はルースタシーブを使用してください。
12. 高速巻下作業は、フックのみを降下するときに使用してください。また急激なレバー操作はさけてください。
13. クレーン作業は風速 10m/sまで可能ですが、比較的弱い風の場合でも受風面積の大きい荷重を取扱う場合は特別な注意を払ってください。
14. 定格総荷重をこえる作業を行った場合、および正しい使い方を行わなかった場合は転倒または破損します。この場合本機の保証はいたしません。

### ● アウトリガ不使用時

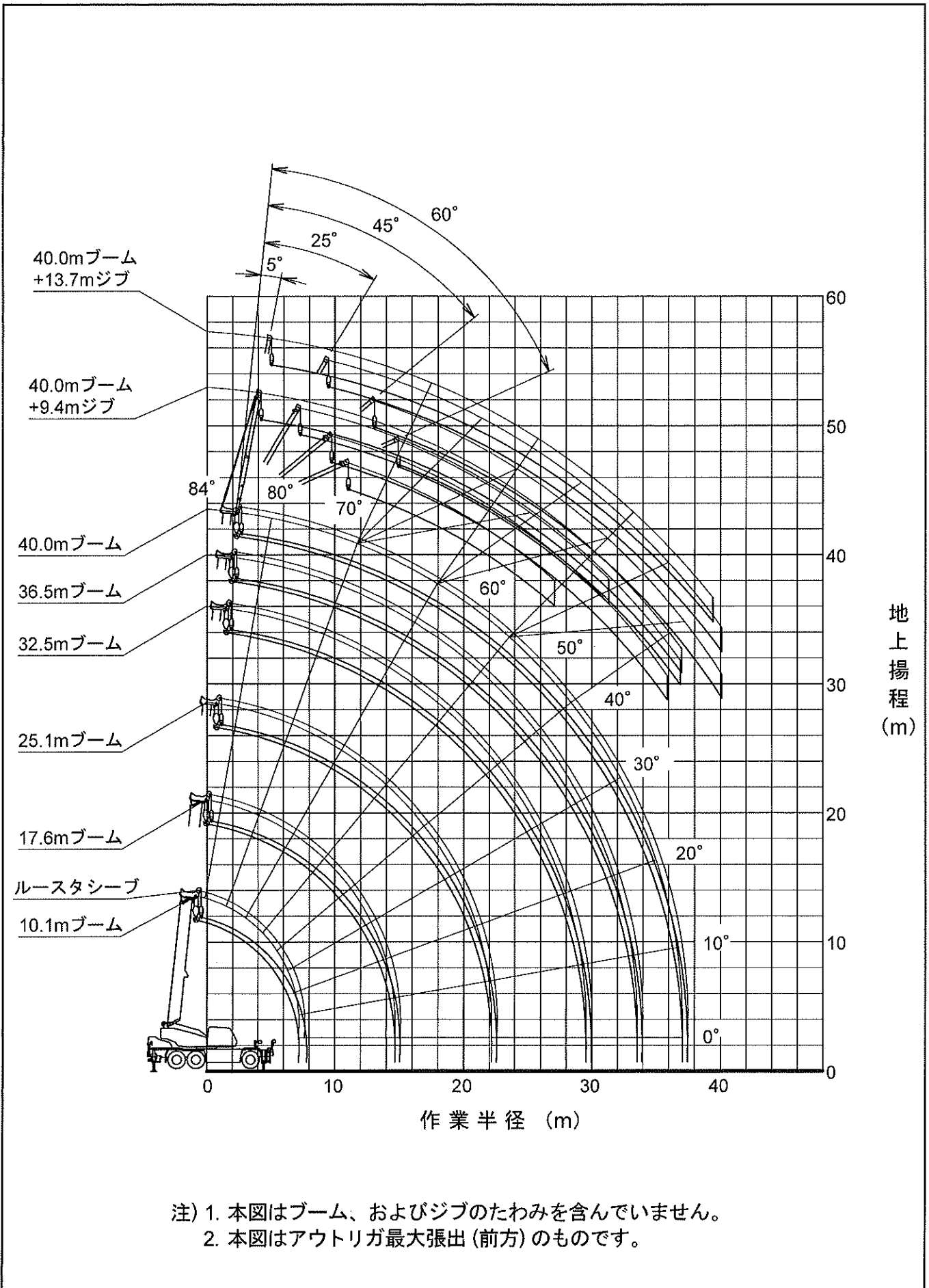
1. 定格総荷重表は、水平堅土上においてタイヤの空気圧が規定圧で、かつサスペンションシリンダを「レベルロック」した場合に本機の保証できる最大荷重を示しており、主フックとつり具の質量を含んだ値です。  
□部分は機械の強度によって、他は機体の安定度によって定められています。  
【タイヤ規定空気圧：900kPa（9.00kgf/cm<sup>2</sup>）】
2. 作業半径はブームのたわみを含んだ実際の値にもとづいていますので、必ず作業半径を基準として作業を行ってください。
3. 前方性能と全周性能とでは定格総荷重が異なります。前方領域から側方領域へ旋回する場合には、過荷重になるおそれがありますので充分注意してください。



クレーン作業 領域 $\alpha^\circ$	定置つり	走行つり
	1	1

4. ルースタシーブの定格総荷重は、ブームの定格総荷重よりブームに取付けられているフックその他のつり具の質量を差し引いた値とし、かつ限度を5000kgとします。  
【ルースタシーブ使用フック：5tフック（質量120kg）巻掛本数1】
5. ブーム長さ25.1mをこえるブーム作業、およびジブ作業は行わないでください。
6. 定置つり作業はパーキングブレーキを効かせ、同時にブレーキロックを掛けた状態で行ってください。
7. 走行つりはシフトレバーを1速にして「低速スイッチ」を押して行ってください。
8. 走行つりは荷が振れないように地面近くに保持し、2km/h未満にて行ってください。  
特にコーナリング、急発進、急制動に注意してください。
9. 走行つり中にはクレーン作業は行わないでください。また旋回ブレーキを必ず掛けてください。
10. ブーム長さ、ブーム角度、作業半径、ジブ長さ、およびジブ角度が規定の値をこえる場合にはその規定の値と、次の規定の値の定格総荷重のうち小さい方の定格総荷重を目安として作業を行ってください。
11. 各々の作業状態におけるブーム危険角度は表のとおりです。ブームを危険角度以下にしますと無負荷でも転倒しますので充分注意してください。
12. 各ブーム長さに対する標準フック巻掛本数は表のとおりです。ただし標準巻掛本数以外の掛数で使用する場合は、ワイヤロープ1本当たり45.1kN（4.6tf）を限度としてください。
13. 高速巻下作業は、フックのみを降下するときに使用してください。また急激なレバー操作はさけてください。
14. クレーン作業は風速 10m/sまで可能ですが、比較的弱い風の場合でも受風面積の大きい荷重を取扱う場合は特別な注意を払ってください。
15. 定格総荷重をこえる作業を行った場合、および正しい使い方を行わなかった場合は転倒または破損します。この場合本機の保証はいたしません。

■ 作業範囲図







■ 定格総荷重表

10.1m ~ 40.0m ブーム

(単位: ton)

作業半径 (m)	7.6m						7.2m						6.5m						5.4m									
	アウトリガ最大 (7.6m) 張出 (側方、後方)						アウトリガ中間 (7.2m) 張出 (側方)						アウトリガ中間 (6.5m) 張出 (側方)						アウトリガ中間 (5.4m) 張出 (側方)									
	10.1m ブーム	17.6m ブーム	25.1m ブーム	32.5m ブーム	36.5m ブーム	40.0m ブーム	10.1m ブーム	17.6m ブーム	25.1m ブーム	32.5m ブーム	36.5m ブーム	40.0m ブーム	10.1m ブーム	17.6m ブーム	25.1m ブーム	32.5m ブーム	36.5m ブーム	40.0m ブーム	10.1m ブーム	17.6m ブーム	25.1m ブーム	32.5m ブーム	36.5m ブーム	40.0m ブーム				
3.0	50.00	30.00	15.00				50.00	30.00	15.00				50.00	30.00	15.00				45.00	30.00	15.00							
3.2	45.00	30.00	15.00	12.50			45.00	30.00	15.00	12.50			45.00	30.00	15.00	12.50			43.00	30.00	15.00	12.50						
3.5	41.00	30.00	15.00	12.50	8.60		41.00	30.00	15.00	12.50	8.60		41.00	30.00	15.00	12.50	8.60		41.00	30.00	15.00	12.50	8.60					
4.0	37.00	30.00	15.00	12.50	8.60		37.00	30.00	15.00	12.50	8.60		37.00	30.00	15.00	12.50	8.60		37.00	30.00	15.00	12.50	8.60					
4.5	33.50	30.00	15.00	12.50	8.60	7.20	33.50	30.00	15.00	12.50	8.60	7.20	33.50	30.00	15.00	12.50	8.60	7.20	33.50	30.00	15.00	12.50	8.60	7.20				
5.0	30.20	28.00	15.00	12.50	8.60	7.20	30.20	28.00	15.00	12.50	8.60	7.20	30.20	28.00	15.00	12.50	8.60	7.20	27.80	26.15	15.00	12.50	8.60	7.20				
5.5	27.50	26.10	15.00	12.50	8.60	7.20	27.50	26.10	15.00	12.50	8.60	7.20	27.50	26.10	15.00	12.50	8.60	7.20	22.40	21.95	15.00	12.50	8.60	7.20				
6.0	25.00	24.40	15.00	12.50	8.60	7.20	25.00	24.40	15.00	12.50	8.60	7.20	25.00	24.40	15.00	12.50	8.60	7.20	18.55	18.10	15.00	12.50	8.60	7.20				
6.5	22.70	22.40	15.00	12.50	8.60	7.20	22.70	22.40	15.00	12.50	8.60	7.20	22.70	22.40	15.00	12.50	8.60	7.20	15.75	15.25	15.00	12.50	8.60	7.20				
7.0	20.70	20.60	15.00	12.50	8.60	7.20	20.70	20.60	15.00	12.50	8.60	7.20	19.55	18.95	15.00	12.50	8.60	7.20	13.55	13.05	14.25	12.50	8.60	7.20				
7.5		18.90	15.00	12.50	8.60	7.20		18.90	15.00	12.50	8.60	7.20		16.30	15.00	12.50	8.60	7.20		11.35	12.55	12.50	8.60	7.20				
8.0		17.50	15.00	12.50	8.60	7.20		17.50	15.00	12.50	8.60	7.20		14.20	15.00	12.50	8.60	7.20		9.90	11.05	11.30	8.60	7.20				
8.5		16.20	15.00	12.50	8.60	7.20		15.55	15.00	12.50	8.60	7.20		12.50	13.75	12.50	8.60	7.20		8.75	9.85	10.30	8.60	7.20				
9.0		15.00	14.50	12.50	8.60	7.20		13.75	14.50	12.50	8.60	7.20		11.10	12.30	12.50	8.60	7.20		7.75	8.80	9.40	8.60	7.20				
10.0		12.30	13.20	11.65	8.60	7.20		11.00	12.20	11.65	8.60	7.20		8.90	10.00	10.65	8.60	7.20		6.15	7.15	7.75	7.90	7.20				
11.0		10.05	11.20	10.70	8.60	7.20		9.00	10.10	10.70	8.60	7.20		7.25	8.30	8.90	8.60	7.20		4.95	5.90	6.45	6.65	6.75				
12.0		8.35	9.40	9.85	8.55	7.20		7.45	8.50	9.10	8.55	7.20		5.95	6.95	7.55	7.75	7.20		4.00	4.90	5.45	5.60	5.75				
13.0		7.00	8.05	8.60	7.90	6.85		6.25	7.25	7.80	7.90	6.85		4.95	5.90	6.45	6.65	6.80		3.15	4.15	4.65	4.80	4.95				
14.0		5.90	6.90	7.45	7.35	6.35		5.25	6.25	6.80	6.95	6.35		4.05	5.05	5.55	5.75	5.90		2.40	3.45	3.95	4.10	4.25				
15.0			6.00	6.55	6.70	5.90			5.40	5.90	6.10	5.90			4.35	4.85	5.00	5.15			2.90	3.40	3.55	3.70				
16.0			5.25	5.75	5.90	5.50			4.70	5.20	5.35	5.50				3.75	4.25	4.40	4.50			2.35	2.90	3.05	3.20			
17.0			4.60	5.10	5.25	5.15			4.05	4.60	4.75	4.85				3.15	3.70	3.85	4.00			1.90	2.45	2.65	2.80			
18.0			4.00	4.50	4.65	4.80			3.50	4.05	4.20	4.35				2.65	3.25	3.40	3.50			1.45	2.05	2.25	2.40			
19.0			3.55	4.00	4.15	4.30			3.00	3.55	3.75	3.85				2.20	2.80	3.00	3.10			1.10	1.65	1.85	2.00			
20.0			3.10	3.55	3.75	3.90			2.55	3.10	3.30	3.45				1.80	2.40	2.55	2.70			0.80	1.35	1.55	1.70			
21.0			2.70	3.20	3.35	3.50			2.15	2.70	2.90	3.05				1.50	2.05	2.20	2.35			0.65	1.05	1.25	1.40			
22.0			2.35	2.85	3.00	3.10			1.80	2.35	2.55	2.70				1.20	1.70	1.90	2.05				0.80	1.00	1.10			
24.0				2.20	2.40	2.50				1.75	1.90	2.05					1.15	1.35	1.50						0.65			
26.0				1.65	1.85	2.00				1.25	1.40	1.55					0.70	0.90	1.05									
28.0				1.15	1.40	1.60				0.80	1.00	1.10						0.50	0.65									
30.0					1.00	1.10																						
32.0					0.70	0.80																						
33.0					0.55	0.65																						
34.0						0.50																						
危険角度	—	—	—	—	—	24°	—	—	—	—	25°	35°	—	—	—	26°	34°	40°	—	—	—	17°	40°	44°	50°			
標準フック	507kg	34tフック						507kg	34tフック						507kg	34tフック						507kg	34tフック					
フック質量	500kg	330kg						600kg	330kg						500kg	330kg						500kg	330kg					
巻掛本数	12	7	6	4	4	4	12	7	6	4	4	4	12	7	6	4	4	4	12	7	6	4	4	4				

(単位: ton)

作業半径 (m)	4.3m						2.43m					
	アウトリガ中間 (4.3m) 張出 (側方)						アウトリガ最縮小 (2.43m) 張出 (側方)					
	10.1m ブーム	17.6m ブーム	25.1m ブーム	32.5m ブーム	36.5m ブーム	40.0m ブーム	10.1m ブーム	17.6m ブーム	25.1m ブーム	32.5m ブーム	36.5m ブーム	40.0m ブーム
3.0	33.00	30.00	15.00				18.35	16.25	12.85			
3.2	33.00	30.00	15.00	12.50			16.20	14.80	11.90	10.70		
3.5	33.00	30.00	15.00	12.50	8.60		13.70	12.95	10.70	9.75	8.60	
4.0	27.40	24.90	15.00	12.50	8.60		10.70	10.50	9.05	8.40	8.00	
4.5	21.10	20.40	15.00	12.50	8.60	7.20	8.60	8.35	7.70	7.30	7.00	6.80
5.0	16.95	16.60	15.00	12.50	8.60	7.20	7.05	6.75	6.60	6.35	6.15	6.00
5.5	14.00	13.65	14.25	12.50	8.60	7.20	5.85	5.55	5.70	5.60	5.40	5.30
6.0	11.80	11.45	12.50	12.10	8.60	7.20	4.90	4.60	4.95	4.90	4.80	4.70
6.5	10.10	9.70	10.85	10.75	8.60	7.20	4.15	3.80	4.25	4.30	4.25	4.20
7.0	8.75	8.35	9.45	9.65	8.60	7.20	3.55	3.20	3.70	3.80	3.75	3.70
7.5		7.20	8.30	8.70	8.55	7.20		2.65	3.20	3.35	3.30	3.30
8.0		6.30	7.30	7.85	7.75	7.20		2.10	2.75	2.95	2.95	2.95
8.5		5.50	6.50	7.05	7.05	7.05		1.60	2.35	2.60	2.60	2.60
9.0		4.85	5.80	6.35	6.45	6.45			2.00	2.25	2.30	2.30
10.0		3.75	4.65	5.15	5.35	5.40						
11.0		2.90	3.75	4.25	4.45	4.55						
12.0		2.05	3.05	3.55	3.70	3.85						
13.0		1.40	2.50	2.95	3.10	3.25						
14.0		0.85	1.90	2.45	2.60	2.75						
15.0			1.45	2.00	2.20	2.30						
16.0			1.00	1.60	1.75	1.95						
17.0			0.65	1.20	1.40	1.55						
18.0				0.90	1.05	1.20						
危険角度	—	—	40°	52°	57°	61°	—	51°	64°	71°	73°	75°
標準フック	34tフック						34tフック					
フック質量	330kg						330kg					
巻掛本数	7	7	6	4	4	4	7	7	6	4	4	4

(単位: ton)

作業半径 (m)	アウトリガ張出 (前方)					
	10.1m ブーム	17.6m ブーム	25.1m ブーム	32.5m ブーム	36.5m ブーム	40.0m ブーム
3.0	50.00	30.00	15.00			
3.2	45.00	30.00	15.00	12.50		
3.5	41.00	30.00	15.00	12.50	8.60	
4.0	37.00	30.00	15.00	12.50	8.60	
4.5	33.50	30.00	15.00	12.50	8.60	7.20
5.0	30.20	28.00	15.00	12.50	8.60	7.20
5.5	27.50	26.10	15.00	12.50	8.60	7.20
6.0	25.00	24.40	15.00	12.50	8.60	7.20
6.5	22.70	22.40	15.00	12.50	8.60	7.20
7.0	20.70	20.60	15.00	12.50	8.60	7.20
7.5		18.90	15.00	12.50	8.60	7.20
8.0		17.50	15.00	12.50	8.60	7.20
8.5		16.20	15.00	12.50	8.60	7.20
9.0		15.00	14.50	12.50	8.60	7.20
10.0		13.00	13.20	11.65	8.60	7.20
11.0		11.10	11.60	10.70		



## 25.1m ブーム + 9.4m SLジブ

(7.6m)

アウトリガ最大 (7.6m) 張出 (側方、後方)

ブーム 角度 (°)	オフセット5°		オフセット25°		オフセット45°		オフセット60°	
	作業半径 (m)	荷重 (ton)	作業半径 (m)	荷重 (ton)	作業半径 (m)	荷重 (ton)	作業半径 (m)	荷重 (ton)
84	3.0	4.20	6.0	3.40	8.0	2.15	8.8	1.50
80	5.6	4.20	8.3	3.20	10.2	2.10	10.8	1.50
77	7.4	4.20	10.0	3.00	11.7	2.00	12.2	1.50
75	8.6	4.20	11.1	2.85	12.7	1.95	13.2	1.50
72	10.4	4.15	12.8	2.70	14.2	1.90	14.5	1.45
70	11.5	4.05	13.8	2.60	15.1	1.90	15.4	1.45
67	13.2	3.65	15.3	2.50	16.4	1.85	16.7	1.45
65	14.2	3.45	16.3	2.40	17.3	1.85	17.5	1.45
62	15.8	3.20	17.7	2.30	18.6	1.80	18.7	1.45
60	16.9	3.00	18.7	2.25	19.5	1.80		
57	18.3	2.85	20.0	2.20	20.7	1.80		
55	19.2	2.70	20.9	2.15	21.4	1.80		
52	20.6	2.55	22.1	2.10	22.4	1.80		
50	21.5	2.45	22.9	2.05	23.2	1.80		
48	22.3	2.40	23.7	2.05	23.8	1.80		
46	23.2	2.30	24.3	2.00	24.4	1.80		
44	23.9	2.15	25.0	2.00				
42	24.6	1.95	25.6	1.85				
40	25.3	1.75	26.2	1.65				
35	27.0	1.30	27.6	1.25				
30	28.4	1.00	28.7	0.95				
25	29.5	0.75						
20	30.4	0.55						
危険角度	19°		29°		45°		61°	
標準フック	5tフック							
フック質量	120kg							
巻掛本数	1							

(7.2m)

アウトリガ中間 (7.2m) 張出 (側方)

ブーム 角度 (°)	オフセット5°		オフセット25°		オフセット45°		オフセット60°	
	作業半径 (m)	荷重 (ton)	作業半径 (m)	荷重 (ton)	作業半径 (m)	荷重 (ton)	作業半径 (m)	荷重 (ton)
84	3.0	4.20	6.0	3.40	8.0	2.15	8.8	1.50
80	5.6	4.20	8.3	3.20	10.2	2.10	10.8	1.50
77	7.4	4.20	10.0	3.00	11.7	2.00	12.2	1.50
75	8.6	4.20	11.1	2.85	12.7	1.95	13.2	1.50
72	10.4	4.15	12.8	2.70	14.2	1.90	14.5	1.45
70	11.5	4.05	13.8	2.60	15.1	1.90	15.4	1.45
67	13.2	3.65	15.3	2.50	16.4	1.85	16.7	1.45
65	14.2	3.45	16.3	2.40	17.3	1.85	17.5	1.45
62	15.8	3.20	17.7	2.30	18.6	1.80	18.7	1.45
60	16.9	3.00	18.7	2.25	19.5	1.80		
57	18.3	2.85	20.0	2.20	20.7	1.80		
55	19.2	2.70	20.9	2.15	21.4	1.80		
52	20.6	2.55	22.1	2.10	22.4	1.80		
50	21.5	2.45	22.9	2.05	23.2	1.80		
48	22.3	2.20	23.6	2.00	23.8	1.80		
46	23.1	1.90	24.3	1.80	24.4	1.75		
44	23.9	1.70	24.9	1.60				
42	24.6	1.50	25.6	1.40				
40	25.3	1.30	26.2	1.20				
35	27.0	0.90	27.5	0.90				
30	28.4	0.60	28.7	0.60				
危険角度	29°		29°		45°		61°	
標準フック	5tフック							
フック質量	120kg							
巻掛本数	1							

(6.5m)

アウトリガ中間 (6.5m) 張出 (側方)

ブーム 角度 (°)	オフセット5°		オフセット25°		オフセット45°		オフセット60°	
	作業半径 (m)	荷重 (ton)	作業半径 (m)	荷重 (ton)	作業半径 (m)	荷重 (ton)	作業半径 (m)	荷重 (ton)
84	3.0	4.20	6.0	3.40	8.0	2.15	8.8	1.50
80	5.6	4.20	8.3	3.20	10.2	2.10	10.8	1.50
77	7.4	4.20	10.0	3.00	11.7	2.00	12.2	1.50
75	8.6	4.20	11.1	2.85	12.7	1.95	13.2	1.50
72	10.4	4.15	12.8	2.70	14.2	1.90	14.5	1.45
70	11.5	4.05	13.8	2.60	15.1	1.90	15.4	1.45
67	13.2	3.65	15.3	2.50	16.4	1.85	16.7	1.45
65	14.2	3.45	16.3	2.40	17.3	1.85	17.5	1.45
62	15.8	3.20	17.7	2.30	18.6	1.80	18.7	1.45
60	16.9	3.00	18.7	2.25	19.5	1.80		
57	18.3	2.85	20.0	2.20	20.7	1.80		
55	19.2	2.70	20.9	2.15	21.4	1.80		
52	20.5	2.20	22.0	1.95	22.4	1.80		
50	21.4	1.90	22.8	1.70	23.1	1.70		
48	22.2	1.60	23.5	1.45	23.8	1.45		
46	23.0	1.35	24.2	1.25	24.4	1.25		
44	23.8	1.15	24.9	1.05				
42	24.5	1.00	25.6	0.90				
40	25.3	0.80	26.2	0.75				
危険角度	39°		39°		45°		61°	
標準フック	5tフック							
フック質量	120kg							
巻掛本数	1							

(5.4m)

アウトリガ中間 (5.4m) 張出 (側方)

ブーム 角度 (°)	オフセット5°		オフセット25°		オフセット45°		オフセット60°	
	作業半径 (m)	荷重 (ton)	作業半径 (m)	荷重 (ton)	作業半径 (m)	荷重 (ton)	作業半径 (m)	荷重 (ton)
84	3.0	4.20	6.0	3.40	8.0	2.15	8.8	1.50
80	5.6	4.20	8.3	3.20	10.2	2.10	10.8	1.50
77	7.4	4.20	10.0	3.00	11.7	2.00	12.2	1.50
75	8.6	4.20	11.1	2.85	12.7	1.95	13.2	1.50
72	10.4	4.15	12.8	2.70	14.2	1.90	14.5	1.45
70	11.5	4.05	13.8	2.60	15.1	1.90	15.4	1.45
67	13.2	3.65	15.3	2.50	16.4	1.85	16.7	1.45
65	14.2	3.45	16.3	2.40	17.3	1.85	17.5	1.45
62	15.7	3.10	17.7	2.30	18.6	1.80	18.7	1.45
60	16.7	2.60	18.6	2.20	19.5	1.80		
57	18.1	2.00	19.9	1.70	20.6	1.65		
55	19.1	1.80	20.8	1.40	21.3	1.40		
52	20.4	1.20	22.0	1.00	22.3	1.00		
50	21.3	0.95	22.7	0.80	23.1	0.80		
48	22.1	0.70	23.5	0.60	23.7	0.60		
46	22.9	0.50	24.1	0.45	24.3	0.45		
危険角度	45°		45°		45°		61°	
標準フック	5tフック							
フック質量	120kg							
巻掛本数	1							

(4.3m)

アウトリガ中間 (4.3m) 張出 (側方)

ブーム 角度 (°)	オフセット5°		オフセット25°		オフセット45°		オフセット60°	
	作業半径 (m)	荷重 (ton)	作業半径 (m)	荷重 (ton)	作業半径 (m)	荷重 (ton)	作業半径 (m)	荷重 (ton)
84	3.0	4.20	6.0	3.40	8.0	2.15	8.8	1.50
80	5.6	4.20	8.3	3.20	10.2	2.10	10.8	1.50
77	7.4	4.20	10.0	3.00	11.7	2.00	12.2	1.50
75	8.6	4.20	11.1	2.85	12.7	1.95	13.2	1.50
72	10.4	4.15	12.8	2.70	14.2	1.90	14.5	1.45
70	11.5	4.05	13.8	2.60	15.1	1.90	15.4	1.45
67	13.1	3.00	15.3	2.50	16.4	1.85	16.7	1.45
65	14.1	2.50	16.2	2.05	17.3	1.85	17.5	1.45
62	15.6	1.80	17.6	1.50	18.6	1.35	18.6	1.35
60	16.6	1.40	18.5	1.15	19.4	1.05		
57	18.0	0.90	19.8	0.75	20.6	0.65		
55	18.9	0.60	20.7	0.45	21.3	0.45		
危険角度	54°		54°		54°		61°	
標準フック	5tフック							
フック質量	120kg							
巻掛本数	1							

アウトリガ張出 (前方)

ブーム 角度 (°)	オフセット5°		オフセット25°		オフセット45°		オフセット60°	
	作業半径 (m)	荷重 (ton)	作業半径 (m)	荷重 (ton)	作業半径 (m)	荷重 (ton)	作業半径 (m)	荷重 (ton)
84	3.0	4.20	6.0	3.40	8.0	2.15	8.8	1.50
80	5.6	4.20	8.3	3.20	10.2	2.10	10.8	1.50
77	7.4	4.20	10.0	3.00	11.7	2.00	12.2	1.50
75	8.6	4.20	11.1	2.85	12.7	1.95	13.2	1.50
72	10.4	4.15	12.8	2.70	14.2	1.90	14.5	1.45
70	11.5	4.05	13.8	2.60	15.1	1.90	15.4	1.45
67	13.2	3.65	15.3	2.50	16.4	1.85	16.7	1.45
65	14.2	3.45	16.3	2.40	17.3	1.85	17.5	1.45
62	15.8	3.20	17.7	2.30	18.6	1.80	18.7	1.45
60	16.9	3.00	18.7	2.25	19.5	1.80		
57	18.3	2.85	20.0	2.20	20.7	1.80		
55	19.2	2.70	20.9	2.15	21.4	1.80		
52	20.6	2.55	22.1	2.10	22.4	1.80		
50	21.5	2.45	22.9	2.05	23.2	1.80		
48	22.3	2.40	23.7	2.05	23.8	1.80		
46	23.2	2.30	24.3	2.00	24.4	1.80		
44	23.9	2.25	25.0	2.00				
42	24.6	2.20	25.6	2.00				
40	25.3	2.15	26.2	1.95				
35	27.0	2.00	27.6	1.95				
30	28.5	1.85	28.8	1.85				
25	29.7	1.60						
20	30.5	1.40						
15	31.2	1.25						
危険角度	14°		20°		45°		61°	
標準フック	5tフック							
フック質量	120kg							
巻掛本数	1							



# 25.1m ブーム+13.7m SLジブ

(7.6m)

アウトリガ最大 (7.6m) 張出 (側方、後方)

ブーム 角度 (°)	オフセット5°		オフセット25°		オフセット45°		オフセット60°	
	作業半径 (m)	荷重 (ton)	作業半径 (m)	荷重 (ton)	作業半径 (m)	荷重 (ton)	作業半径 (m)	荷重 (ton)
84	3.8	3.00	8.3	2.40	11.4	1.40	12.8	0.90
80	6.6	3.00	10.8	2.30	13.7	1.40	14.9	0.90
77	8.7	3.00	12.7	2.10	15.4	1.35	16.4	0.85
75	10.1	2.95	13.9	2.00	16.4	1.35	17.4	0.85
72	12.0	2.80	15.8	1.90	18.0	1.30	18.8	0.85
70	13.3	2.75	16.9	1.80	19.0	1.25	19.7	0.85
67	15.3	2.60	18.5	1.70	20.4	1.20	21.0	0.80
65	16.5	2.55	19.6	1.65	21.4	1.20	21.8	0.80
62	18.2	2.35	21.2	1.55	22.8	1.15	23.0	0.80
60	19.3	2.25	22.3	1.50	23.6	1.15		
57	21.0	2.10	23.7	1.45	24.9	1.15		
55	22.1	2.00	24.6	1.40	25.6	1.10		
52	23.7	1.90	26.0	1.35	26.7	1.10		
50	24.7	1.85	26.8	1.30	27.4	1.10		
48	25.6	1.75	27.6	1.30	28.1	1.10		
46	26.5	1.70	28.4	1.25	28.7	1.10		
44	27.4	1.60	29.1	1.25				
42	28.3	1.55	29.8	1.25				
40	29.0	1.40	30.4	1.20				
35	30.8	1.05	31.8	1.00				
30	32.4	0.75	33.0	0.75				
25	33.6	0.55						
危険角度	24°		29°		45°		61°	
標準フック	5tフック							
フック質量	120kg							
巻掛本数	1							

(7.2m)

アウトリガ中間 (7.2m) 張出 (側方)

ブーム 角度 (°)	オフセット5°		オフセット25°		オフセット45°		オフセット60°	
	作業半径 (m)	荷重 (ton)	作業半径 (m)	荷重 (ton)	作業半径 (m)	荷重 (ton)	作業半径 (m)	荷重 (ton)
84	3.8	3.00	8.3	2.40	11.4	1.40	12.8	0.90
80	6.6	3.00	10.8	2.30	13.7	1.40	14.9	0.90
77	8.7	3.00	12.7	2.10	15.4	1.35	16.4	0.85
75	10.1	2.95	13.9	2.00	16.4	1.35	17.4	0.85
72	12.0	2.80	15.8	1.90	18.0	1.30	18.8	0.85
70	13.3	2.75	16.9	1.80	19.0	1.25	19.7	0.85
67	15.3	2.60	18.5	1.70	20.4	1.20	21.0	0.80
65	16.5	2.55	19.6	1.65	21.4	1.20	21.8	0.80
62	18.2	2.35	21.2	1.55	22.8	1.15	23.0	0.80
60	19.3	2.25	22.3	1.50	23.6	1.15		
57	21.0	2.10	23.7	1.45	24.9	1.15		
55	22.1	2.00	24.6	1.40	25.6	1.10		
52	23.7	1.90	26.0	1.35	26.7	1.10		
50	24.7	1.85	26.8	1.30	27.4	1.10		
48	25.6	1.75	27.6	1.30	28.1	1.10		
46	26.4	1.55	28.4	1.25	28.7	1.10		
44	27.3	1.35	29.1	1.20				
42	28.2	1.15	29.7	1.10				
40	29.0	1.00	30.4	0.95				
35	30.8	0.65	31.8	0.65				
30	32.4	0.45	33.0	0.45				
危険角度	29°		29°		45°		61°	
標準フック	5tフック							
フック質量	120kg							
巻掛本数	1							

(6.5m)

アウトリガ中間 (6.5m) 張出 (側方)

ブーム 角度 (°)	オフセット5°		オフセット25°		オフセット45°		オフセット60°	
	作業半径 (m)	荷重 (ton)	作業半径 (m)	荷重 (ton)	作業半径 (m)	荷重 (ton)	作業半径 (m)	荷重 (ton)
84	3.8	3.00	8.3	2.40	11.4	1.40	12.8	0.90
80	6.6	3.00	10.8	2.30	13.7	1.40	14.9	0.90
77	8.7	3.00	12.7	2.10	15.4	1.35	16.4	0.85
75	10.1	2.95	13.9	2.00	16.4	1.35	17.4	0.85
72	12.0	2.80	15.8	1.90	18.0	1.30	18.8	0.85
70	13.3	2.75	16.9	1.80	19.0	1.25	19.7	0.85
67	15.3	2.60	18.5	1.70	20.4	1.20	21.0	0.80
65	16.5	2.55	19.6	1.65	21.4	1.20	21.8	0.80
62	18.2	2.35	21.2	1.55	22.8	1.15	23.0	0.80
60	19.3	2.25	22.3	1.50	23.6	1.15		
57	21.0	2.10	23.7	1.45	24.9	1.15		
55	22.1	2.00	24.6	1.40	25.6	1.10		
52	23.7	1.90	26.0	1.35	26.7	1.10		
50	24.5	1.50	26.8	1.30	27.4	1.10		
48	25.5	1.25	27.5	1.15	28.1	1.10		
46	26.4	1.05	28.3	0.95	28.7	0.95		
44	27.3	0.90	29.0	0.80				
42	28.1	0.70	29.7	0.65				
40	28.9	0.60	30.3	0.55				
危険角度	39°		39°		45°		61°	
標準フック	5tフック							
フック質量	120kg							
巻掛本数	1							

(5.4m)

アウトリガ中間 (5.4m) 張出 (側方)

ブーム 角度 (°)	オフセット5°		オフセット25°		オフセット45°		オフセット60°	
	作業半径 (m)	荷重 (ton)	作業半径 (m)	荷重 (ton)	作業半径 (m)	荷重 (ton)	作業半径 (m)	荷重 (ton)
84	3.8	3.00	8.3	2.40	11.4	1.40	12.8	0.90
80	6.6	3.00	10.8	2.30	13.7	1.40	14.9	0.90
77	8.7	3.00	12.7	2.10	15.4	1.35	16.4	0.85
75	10.1	2.95	13.9	2.00	16.4	1.35	17.4	0.85
72	12.0	2.80	15.8	1.90	18.0	1.30	18.8	0.85
70	13.3	2.75	16.9	1.80	19.0	1.25	19.7	0.85
67	15.3	2.60	18.5	1.70	20.4	1.20	21.0	0.80
65	16.5	2.55	19.6	1.65	21.4	1.20	21.8	0.80
62	18.2	2.35	21.2	1.55	22.8	1.15	23.0	0.80
60	19.3	2.10	22.3	1.50	23.6	1.15		
57	20.9	1.55	23.6	1.30	24.9	1.15		
55	22.0	1.25	24.5	1.10	25.6	1.10		
52	23.4	0.90	25.8	0.75	26.7	0.75		
50	24.4	0.70	26.6	0.60	27.4	0.55		
48	25.3	0.50	27.4	0.45				
危険角度	47°		47°		49°		61°	
標準フック	5tフック							
フック質量	120kg							
巻掛本数	1							

(4.3m)

アウトリガ中間 (4.3m) 張出 (側方)

ブーム 角度 (°)	オフセット5°		オフセット25°		オフセット45°		オフセット60°	
	作業半径 (m)	荷重 (ton)	作業半径 (m)	荷重 (ton)	作業半径 (m)	荷重 (ton)	作業半径 (m)	荷重 (ton)
84	3.8	3.00	8.3	2.40	11.4	1.40	12.8	0.90
80	6.6	3.00	10.8	2.30	13.7	1.40	14.9	0.90
77	8.7	3.00	12.7	2.10	15.4	1.35	16.4	0.85
75	10.1	2.95	13.9	2.00	16.4	1.35	17.4	0.85
72	12.0	2.80	15.8	1.90	18.0	1.30	18.8	0.85
70	13.3	2.75	16.9	1.80	19.0	1.25	19.7	0.85
67	15.1	2.50	18.5	1.70	20.4	1.20	21.0	0.80
65	16.3	2.05	19.6	1.55	21.4	1.20	21.8	0.80
62	18.0	1.45	21.2	1.05	22.7	1.00	23.0	0.80
60	19.1	1.10	22.1	0.80	23.6	0.75		
57	20.8	0.65	23.5	0.50	24.8	0.45		
55	21.7	0.45						
危険角度	54°		56°		56°		61°	
標準フック	5tフック							
フック質量	120kg							
巻掛本数	1							

アウトリガ張出 (前方)

ブーム 角度 (°)	オフセット5°		オフセット25°		オフセット45°		オフセット60°	
	作業半径 (m)	荷重 (ton)	作業半径 (m)	荷重 (ton)	作業半径 (m)	荷重 (ton)	作業半径 (m)	荷重 (ton)
84	3.8	3.00	8.3	2.40	11.4	1.40	12.8	0.90
80	6.6	3.00	10.8	2.30	13.7	1.40	14.9	0.90
77	8.7	3.00	12.7	2.10	15.4	1.35	16.4	0.85
75	10.1	2.95	13.9	2.00	16.4	1.35	17.4	0.85
72	12.0	2.80	15.8	1.90	18.0	1.30	18.8	0.85
70	13.3	2.75	16.9	1.80	19.0	1.25	19.7	0.85
67	15.3	2.60	18.5	1.70	20.4	1.20	21.0	0.80
65	16.5	2.55	19.6	1.65	21.4	1.20	21.8	0.80
62	18.2	2.35	21.2	1.55	22.8	1.15	23.0	0.80
60	19.3	2.25	22.3	1.50	23.6	1.15		
57	21.0	2.10	23.7	1.45	24.9	1.15		
55	22.1	2.00	24.6	1.40	25.6	1.10		
52	23.7	1.90	26.0	1.35	26.7	1.10		
50	24.7	1.85	26.8	1.30	27.4	1.10		
48	25.6	1.75	27.6	1.30	28.1	1.10		
46	26.5	1.70	28.4	1.25	28.7	1.10		
44	27.4	1.60	29.1	1.25				
42	28.3	1.55	29.8	1.25				
40	29.1	1.50	30.4	1.20				
35	30.9	1.40	31.8	1.20				
30	32.4	1.35	33.0	1.20				
25	33.7	1.25						
20	34.7	1.15						
危険角度	19°		29°		45°		61°	
標準フック	5tフック							
フック質量	120kg							
巻掛本数	1							



# 40.0m ブーム + 9.4m SLジブ

(7.6m)

アウトリガ最大 (7.6m) 張出 (側方、後方)

ブーム 角度 (°)	オフセット5°		オフセット25°		オフセット45°		オフセット60°	
	作業半径 (m)	荷重 (ton)	作業半径 (m)	荷重 (ton)	作業半径 (m)	荷重 (ton)	作業半径 (m)	荷重 (ton)
84	5.8	3.80	9.0	3.30	10.7	2.10	11.3	1.50
80	9.9	3.80	12.6	3.05	14.0	2.05	14.5	1.50
77	12.8	3.80	15.2	2.85	16.5	1.95	16.8	1.45
75	14.8	3.80	17.0	2.70	18.1	1.90	18.3	1.45
72	17.4	3.40	19.4	2.55	20.3	1.90	20.5	1.45
70	19.0	3.05	20.9	2.40	21.8	1.85	21.9	1.40
67	21.3	2.60	23.1	2.15	24.0	1.80	23.9	1.40
65	22.8	2.35	24.6	1.95	25.4	1.80	25.2	1.40
62	25.0	2.05	26.6	1.75	27.3	1.65	27.1	1.40
60	26.4	1.85	27.9	1.55	28.5	1.50		
57	28.2	1.20	29.7	1.15	30.2	1.15		
55	29.4	0.95	30.9	0.90	31.3	0.90		
52	31.2	0.65	32.6	0.60	32.8	0.60		
50	32.4	0.45						
危険角度	49°		51°		51°		61°	
標準フック	5tフック							
フック質量	120kg							
巻掛本数	1							

(7.2m)

アウトリガ中間 (7.2m) 張出 (側方)

ブーム 角度 (°)	オフセット5°		オフセット25°		オフセット45°		オフセット60°	
	作業半径 (m)	荷重 (ton)	作業半径 (m)	荷重 (ton)	作業半径 (m)	荷重 (ton)	作業半径 (m)	荷重 (ton)
84	5.6	3.80	9.0	3.30	10.7	2.10	11.3	1.50
80	9.9	3.80	12.6	3.05	14.0	2.05	14.5	1.50
77	12.8	3.60	15.2	2.85	16.5	1.95	16.8	1.45
75	14.8	3.80	17.0	2.70	18.1	1.90	18.3	1.45
72	17.4	3.40	19.4	2.55	20.3	1.90	20.5	1.45
70	19.0	3.05	20.9	2.40	21.8	1.85	21.9	1.40
67	21.3	2.60	23.1	2.15	24.0	1.80	23.9	1.40
65	22.5	2.35	24.6	1.95	25.4	1.80	25.2	1.40
62	24.7	1.70	26.5	1.50	27.1	1.50	27.1	1.40
60	26.1	1.35	27.7	1.20	28.3	1.20		
57	27.9	0.95	29.5	0.85	30.1	0.80		
55	29.2	0.70	30.6	0.60	31.2	0.55		
危険角度	54°		54°		54°		61°	
標準フック	5tフック							
フック質量	120kg							
巻掛本数	1							

(6.5m)

アウトリガ中間 (6.5m) 張出 (側方)

ブーム 角度 (°)	オフセット5°		オフセット25°		オフセット45°		オフセット60°	
	作業半径 (m)	荷重 (ton)	作業半径 (m)	荷重 (ton)	作業半径 (m)	荷重 (ton)	作業半径 (m)	荷重 (ton)
84	5.8	3.80	9.0	3.30	10.7	2.10	11.3	1.50
80	9.9	3.80	12.6	3.05	14.0	2.05	14.5	1.50
77	12.8	3.80	15.2	2.85	16.5	1.95	16.8	1.45
75	14.8	3.80	17.0	2.70	18.1	1.90	18.3	1.45
72	17.4	3.40	19.4	2.55	20.3	1.90	20.5	1.45
70	19.0	3.05	20.9	2.40	21.8	1.85	21.9	1.40
67	20.8	2.30	22.9	2.00	24.0	1.80	23.9	1.40
65	22.3	1.80	24.3	1.60	25.2	1.50	25.2	1.40
62	24.4	1.25	26.2	1.10	26.9	1.05	26.9	1.05
60	25.7	0.95	27.6	0.80	28.3	0.75		
57	27.7	0.50	29.3	0.45				
危険角度	56°		56°		59°		61°	
標準フック	5tフック							
フック質量	120kg							
巻掛本数	1							

(5.4m)

アウトリガ中間 (5.4m) 張出 (側方)

ブーム 角度 (°)	オフセット5°		オフセット25°		オフセット45°		オフセット60°	
	作業半径 (m)	荷重 (ton)	作業半径 (m)	荷重 (ton)	作業半径 (m)	荷重 (ton)	作業半径 (m)	荷重 (ton)
84	5.6	3.80	9.0	3.30	10.7	2.10	11.3	1.50
80	9.9	3.80	12.6	3.05	14.0	2.05	14.5	1.50
77	12.8	3.80	15.2	2.85	16.5	1.95	16.8	1.45
75	14.4	3.80	17.0	2.70	18.1	1.90	18.3	1.45
72	16.7	2.75	19.0	2.40	20.3	1.90	20.5	1.45
70	18.3	2.15	20.5	1.85	21.7	1.70	21.9	1.40
67	20.5	1.45	22.5	1.25	23.7	1.10	23.7	1.10
65	21.9	1.00	23.8	0.90	24.9	0.80	24.9	0.80
62	23.9	0.55	25.8	0.45				
危険角度	61°		61°		64°		64°	
標準フック	5tフック							
フック質量	120kg							
巻掛本数	1							

(4.3m)

アウトリガ中間 (4.3m) 張出 (側方)

ブーム 角度 (°)	オフセット5°		オフセット25°		オフセット45°		オフセット60°	
	作業半径 (m)	荷重 (ton)	作業半径 (m)	荷重 (ton)	作業半径 (m)	荷重 (ton)	作業半径 (m)	荷重 (ton)
84	5.6	3.80	9.0	3.30	10.7	2.10	11.3	1.50
80	9.9	3.80	12.6	3.05	14.0	2.05	14.5	1.50
77	12.5	3.35	14.8	2.80	16.5	1.95	16.8	1.45
75	14.1	2.55	16.4	2.15	17.9	1.90	18.3	1.45
72	16.3	1.65	18.6	1.40	20.1	1.25	20.3	1.25
70	17.8	1.20	20.0	1.00	21.4	0.90	21.7	0.90
67	20.0	0.60	22.1	0.45	23.1	0.45	23.4	0.45
危険角度	66°		66°		66°		66°	
標準フック	5tフック							
フック質量	120kg							
巻掛本数	1							

アウトリガ張出 (前方)

ブーム 角度 (°)	オフセット5°		オフセット25°		オフセット45°		オフセット60°	
	作業半径 (m)	荷重 (ton)	作業半径 (m)	荷重 (ton)	作業半径 (m)	荷重 (ton)	作業半径 (m)	荷重 (ton)
84	5.6	3.80	9.0	3.30	10.7	2.10	11.3	1.50
80	9.9	3.80	12.6	3.05	14.0	2.05	14.5	1.50
77	12.8	3.80	15.2	2.85	16.5	1.95	16.8	1.45
75	14.8	3.80	17.0	2.70	18.1	1.90	18.3	1.45
72	17.4	3.40	19.4	2.55	20.3	1.90	20.5	1.45
70	19.0	3.05	20.9	2.40	21.8	1.85	21.9	1.40
67	21.3	2.60	23.1	2.15	24.0	1.80	23.9	1.40
65	22.8	2.35	24.6	1.95	25.4	1.80	25.2	1.40
62	25.0	2.05	26.6	1.75	27.3	1.65	27.1	1.40
60	26.4	1.85	27.9	1.65	28.5	1.50		
57	28.5	1.65	29.8	1.45	30.2	1.40		
55	29.8	1.50	31.0	1.35	31.4	1.30		
52	31.7	1.30	32.9	1.20	33.1	1.20		
50	32.8	1.10	33.9	1.05	34.1	1.05		
48	33.9	0.90	35.0	0.85	35.0	0.85		
46	35.0	0.70	35.9	0.70	35.9	0.65		
44	36.0	0.55	36.9	0.55				
42	37.0	0.45						
危険角度	41°		43°		45°		61°	
標準フック	5tフック							
フック質量	120kg							
巻掛本数	1本							



# 40.0m ブーム+13.7m SLジブ

(7.6m)

アウトリガ最大 (7.6m) 張出 (側方、後方)

ブーム 角度 (°)	オフセット5'		オフセット25'		オフセット45'		オフセット60'	
	作業半径 (m)	荷重 (ton)	作業半径 (m)	荷重 (ton)	作業半径 (m)	荷重 (ton)	作業半径 (m)	荷重 (ton)
84	6.3	3.00	11.3	2.40	14.0	1.40	15.1	0.85
80	10.9	3.00	15.1	2.15	17.7	1.35	18.4	0.85
77	14.0	2.95	17.9	2.00	20.1	1.30	20.8	0.85
75	16.0	2.85	19.8	1.90	21.7	1.30	22.4	0.80
72	19.0	2.70	22.3	1.80	24.2	1.25	24.5	0.80
70	20.9	2.45	23.9	1.70	25.7	1.20	26.0	0.80
67	23.4	2.10	26.4	1.55	27.9	1.20	28.0	0.80
65	25.0	1.90	28.0	1.45	29.3	1.15	29.3	0.80
62	27.4	1.65	30.2	1.35	31.5	1.15	31.3	0.80
60	28.9	1.45	31.5	1.25	32.7	1.10		
57	30.9	1.05	33.5	0.90	34.4	0.90		
55	32.2	0.80	34.7	0.70	35.5	0.70		
52	34.1	0.50	36.4	0.45	37.1	0.45		
危険角度	51°		51°		51°		61°	
標準フック	5tフック							
フック質量	120kg							
巻掛本数	1							

(7.2m)

アウトリガ中間 (7.2m) 張出 (側方)

ブーム 角度 (°)	オフセット5'		オフセット25'		オフセット45'		オフセット60'	
	作業半径 (m)	荷重 (ton)	作業半径 (m)	荷重 (ton)	作業半径 (m)	荷重 (ton)	作業半径 (m)	荷重 (ton)
84	6.3	3.00	11.3	2.40	14.0	1.40	15.1	0.85
80	10.9	3.00	15.1	2.15	17.7	1.35	18.4	0.85
77	14.0	2.95	17.9	2.00	20.1	1.30	20.8	0.85
75	16.0	2.85	19.8	1.90	21.7	1.30	22.4	0.80
72	19.0	2.70	22.3	1.80	24.2	1.25	24.5	0.80
70	20.9	2.45	23.9	1.70	25.7	1.20	26.0	0.80
67	23.4	2.10	26.4	1.55	27.9	1.20	28.0	0.80
65	25.0	1.90	28.0	1.45	29.3	1.15	29.3	0.80
62	27.2	1.45	30.1	1.20	31.5	1.15	31.3	0.80
60	28.6	1.15	31.5	0.95	32.6	0.95		
57	30.6	0.80	33.3	0.65	34.3	0.65		
55	32.0	0.55	34.5	0.45	35.4	0.45		
危険角度	54°		54°		54°		61°	
標準フック	5tフック							
フック質量	120kg							
巻掛本数	1							

(6.5m)

アウトリガ中間 (6.5m) 張出 (側方)

ブーム 角度 (°)	オフセット5'		オフセット25'		オフセット45'		オフセット60'	
	作業半径 (m)	荷重 (ton)	作業半径 (m)	荷重 (ton)	作業半径 (m)	荷重 (ton)	作業半径 (m)	荷重 (ton)
84	6.3	3.00	11.3	2.40	14.0	1.40	15.1	0.85
80	10.9	3.00	15.1	2.15	17.7	1.35	18.4	0.85
77	14.0	2.95	17.9	2.00	20.1	1.30	20.8	0.85
75	16.0	2.85	19.8	1.90	21.7	1.30	22.4	0.80
72	19.0	2.70	22.3	1.80	24.2	1.25	24.5	0.80
70	20.9	2.45	23.9	1.70	25.7	1.20	26.0	0.80
67	22.9	2.05	26.4	1.55	27.9	1.20	28.0	0.80
65	24.5	1.60	27.8	1.30	29.3	1.15	29.3	0.80
62	26.8	1.10	29.9	0.85	31.2	0.80	31.3	0.80
60	28.2	0.80	31.1	0.65	32.4	0.60		
57	30.3	0.45						
危険角度	56°		59°		59°		61°	
標準フック	5tフック							
フック質量	120kg							
巻掛本数	1							

(5.4m)

アウトリガ中間 (5.4m) 張出 (側方)

ブーム 角度 (°)	オフセット5'		オフセット25'		オフセット45'		オフセット60'	
	作業半径 (m)	荷重 (ton)	作業半径 (m)	荷重 (ton)	作業半径 (m)	荷重 (ton)	作業半径 (m)	荷重 (ton)
84	6.3	3.00	11.3	2.40	14.0	1.40	15.1	0.85
80	10.9	3.00	15.1	2.15	17.7	1.35	18.4	0.85
77	14.0	2.95	17.9	2.00	20.1	1.30	20.8	0.85
75	16.0	2.85	19.8	1.90	21.7	1.30	22.4	0.80
72	18.6	2.40	22.3	1.80	24.2	1.25	24.5	0.80
70	20.3	1.85	23.7	1.45	25.7	1.20	26.0	0.80
67	22.6	1.25	25.9	0.95	27.7	0.85	28.0	0.80
65	24.0	0.90	27.3	0.65	29.0	0.60	29.2	0.60
62	26.2	0.45						
危険角度	61°		64°		64°		64°	
標準フック	5tフック							
フック質量	120kg							
巻掛本数	1							

(4.3m)

アウトリガ中間 (4.3m) 張出 (側方)

ブーム 角度 (°)	オフセット5'		オフセット25'		オフセット45'		オフセット60'	
	作業半径 (m)	荷重 (ton)	作業半径 (m)	荷重 (ton)	作業半径 (m)	荷重 (ton)	作業半径 (m)	荷重 (ton)
84	6.3	3.00	11.3	2.40	14.0	1.40	15.1	0.85
80	10.9	3.00	15.1	2.15	17.7	1.35	18.4	0.85
77	13.9	2.90	17.9	2.00	20.1	1.30	20.8	0.85
75	15.5	2.25	19.5	1.70	21.7	1.30	22.4	0.80
72	18.0	1.45	21.8	1.10	24.0	0.95	24.5	0.80
70	19.6	1.05	23.2	0.75	25.3	0.65	25.9	0.85
67	21.9	0.50						
危険角度	66°		69°		69°		69°	
標準フック	5tフック							
フック質量	120kg							
巻掛本数	1							

アウトリガ張出 (側方)

ブーム 角度 (°)	オフセット5'		オフセット25'		オフセット45'		オフセット60'	
	作業半径 (m)	荷重 (ton)	作業半径 (m)	荷重 (ton)	作業半径 (m)	荷重 (ton)	作業半径 (m)	荷重 (ton)
84	6.3	3.00	11.3	2.40	14.0	1.40	15.1	0.85
80	10.9	3.00	15.1	2.15	17.7	1.35	18.4	0.85
77	14.0	2.95	17.9	2.00	20.1	1.30	20.8	0.85
75	16.0	2.85	19.8	1.90	21.7	1.30	22.4	0.80
72	19.0	2.70	22.3	1.80	24.2	1.25	24.5	0.80
70	20.9	2.45	23.9	1.70	25.7	1.20	26.0	0.80
67	23.4	2.10	26.4	1.55	27.9	1.20	28.0	0.80
65	25.0	1.90	28.0	1.45	29.3	1.15	29.3	0.80
62	27.4	1.65	30.2	1.35	31.5	1.15	31.3	0.80
60	28.9	1.50	31.5	1.25	32.7	1.10		
57	31.1	1.30	33.5	1.10	34.4	1.05		
55	32.6	1.20	34.8	1.05	35.5	1.00		
52	34.7	1.05	36.9	0.90	37.2	0.90		
50	36.0	0.90	38.0	0.85	38.3	0.85		
48	37.1	0.75	39.1	0.70	39.2	0.70		
46	38.3	0.60	40.1	0.55	40.1	0.55		
44	39.4	0.45						
危険角度	43°		45°		45°		61°	
標準フック	5tフック							
フック質量	120kg							
巻掛本数	1							

01A-75005000



## 定置つり・走行つり

### ■アウトリガ不使用時

(単位: ton)

作業 半径 (m)	定置つり						走行つり (2km/h未満)						作業 半径 (m)									
	10.1mブーム		17.6mブーム		25.1mブーム		10.1mブーム		17.6mブーム		25.1mブーム											
	前方	全周	前方	全周	前方	全周	前方	全周	前方	全周	前方	全周										
3.5	7.00	4.30	7.00	4.00	6.00	4.00	5.00	2.70	5.00	2.60	5.00	2.60	3.5									
4.0	7.00	3.55	7.00	3.40	6.00	3.40	5.00	2.20	5.00	2.05	5.00	2.05	4.0									
4.5	7.00	2.95	7.00	2.80	6.00	2.80	5.00	1.70	5.00	1.55	5.00	1.55	4.5									
5.0	7.00	2.40	7.00	2.30	6.00	2.30	5.00	1.30	5.00	1.15	5.00	1.15	5.0									
5.5	7.00	2.00	7.00	1.85	6.00	1.85	5.00	0.95	5.00	0.80	5.00	0.80	5.5									
6.0	7.00	1.60	7.00	1.50	6.00	1.50	4.85		4.75		4.75		6.0									
6.5	6.50	1.30	6.45	1.15	6.00	1.15	4.40		4.30		4.30		6.5									
7.0	6.00	1.00	5.90	0.90	5.90	0.90	4.00		3.95		3.95		7.0									
7.5			5.45		5.45				3.60		3.60		7.5									
8.0			5.05		5.05				3.25		3.25		8.0									
8.5			4.70		4.70				3.00		3.00		8.5									
9.0			4.35		4.35				2.70		2.70		9.0									
10.0			3.75		3.75				2.25		2.25		10.0									
11.0			3.25		3.25				1.90		1.90		11.0									
12.0			2.80		2.80				1.55		1.55		12.0									
13.0			2.45		2.45				1.25		1.25		13.0									
14.0			2.10		2.10				1.00		1.00		14.0									
危険角度	—		—		59°		69°		—		38°		—		65°		50°		73°		危険角度	
標準フック	34tフック																					
フック質量	330kg																					
巻掛本数	4																					

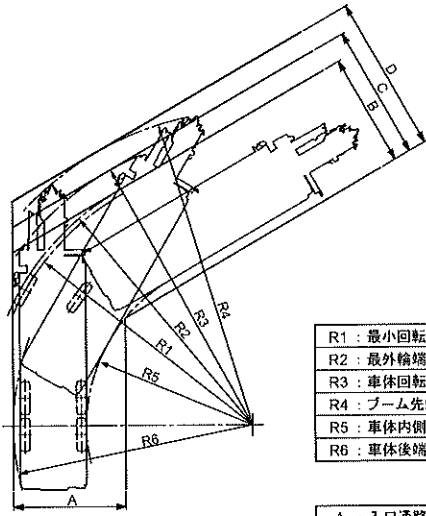
01A-75006000

# ■最小通路軌跡図

2輪ステアリングで右折する場合

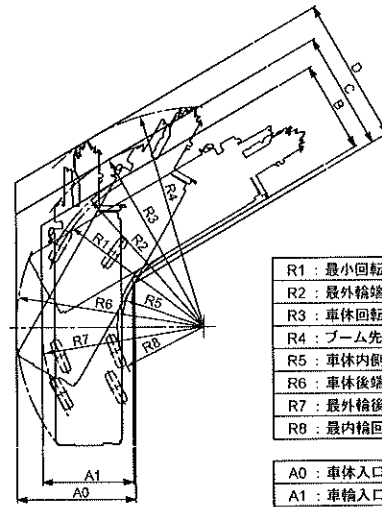
6輪ステアリングで右折する場合

● 60°



R1 : 最小回転半径	10.80m
R2 : 最外輪端回転半径	11.00m
R3 : 車体回転半径	11.90m
R4 : プーム先端回転半径	12.80m
R5 : 車体内側回転半径	6.80m
R6 : 車体後端回転半径	9.81m

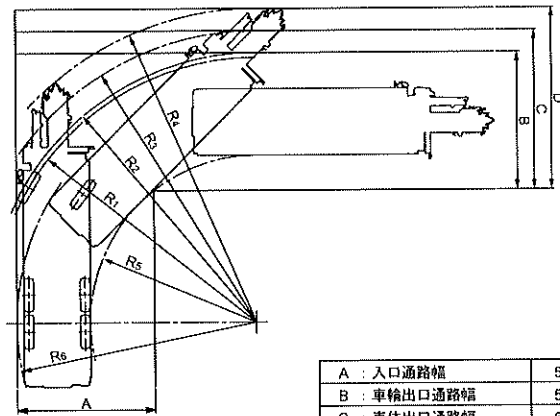
A : 入口通路幅	4.61m
B : 車輪出口通路幅	4.61m
C : 車体出口通路幅	5.51m
D : プーム先端出口通路幅	6.41m



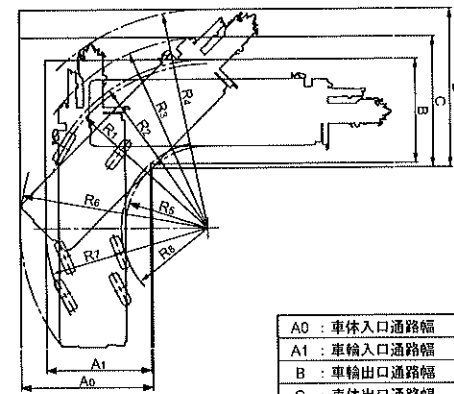
R1 : 最小回転半径	6.70m
R2 : 最外輪端回転半径	6.90m
R3 : 車体回転半径	7.91m
R4 : プーム先端回転半径	8.93m
R5 : 車体内側回転半径	3.34m
R6 : 車体後端回転半径	7.66m
R7 : 最外輪後端回転半径	6.62m
R8 : 最内輪回転半径	3.51m

A0 : 車体入口通路幅	4.84m
A1 : 車輪入口通路幅	3.72m
B : 車輪出口通路幅	3.72m
C : 車体出口通路幅	4.84m
D : プーム先端出口通路幅	5.96m

● 90°

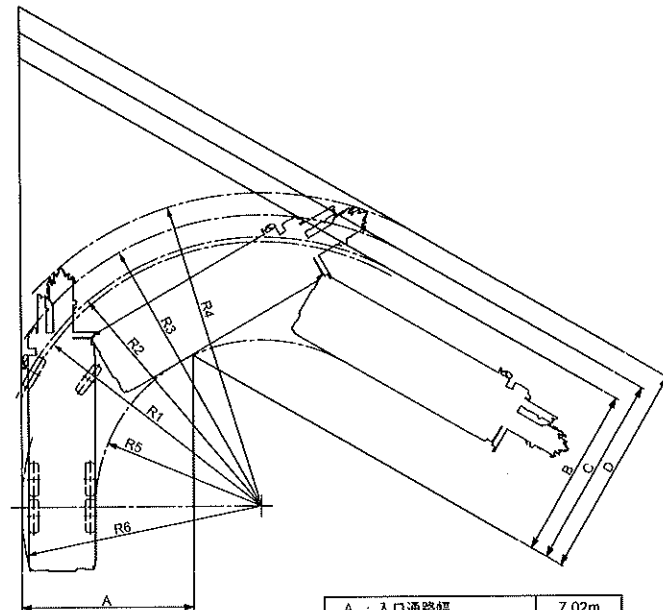


A : 入口通路幅	5.63m
B : 車輪出口通路幅	5.63m
C : 車体出口通路幅	6.53m
D : プーム先端出口通路幅	7.44m

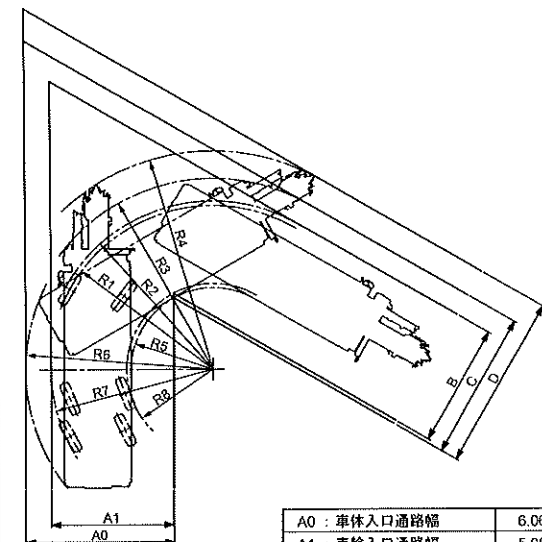


A0 : 車体入口通路幅	5.37m
A1 : 車輪入口通路幅	4.27m
B : 車輪出口通路幅	4.27m
C : 車体出口通路幅	5.37m
D : プーム先端出口通路幅	6.49m

● 120°



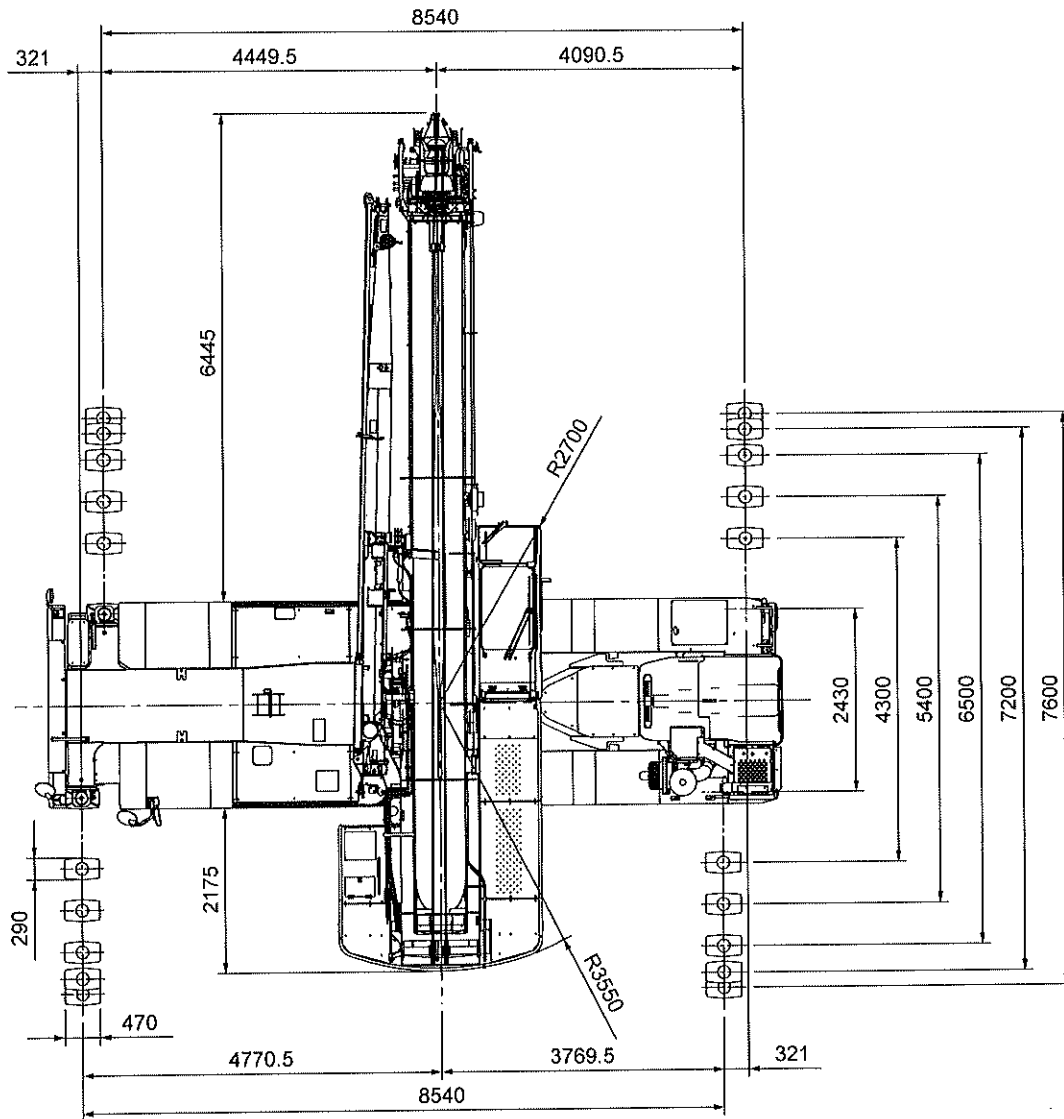
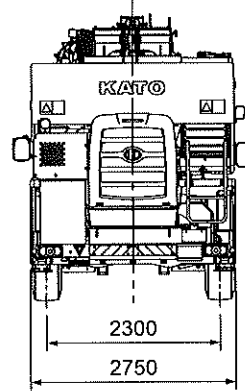
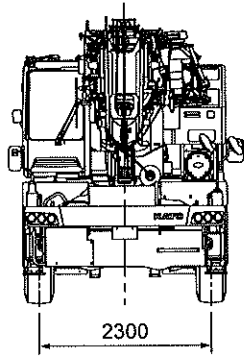
A : 入口通路幅	7.02m
B : 車輪出口通路幅	7.02m
C : 車体出口通路幅	7.92m
D : プーム先端出口通路幅	8.83m



A0 : 車体入口通路幅	6.06m
A1 : 車輪入口通路幅	5.00m
B : 車輪出口通路幅	5.00m
C : 車体出口通路幅	6.06m
D : プーム先端出口通路幅	7.19m

(注) 上記の数値は計算値です。

■全体図



縮尺： $\frac{1}{100}$  単位 (mm)

